



USER MANUAL
BEDIENUNGSANLEITUNG

MRS-1002USB

RECORDING MIXER

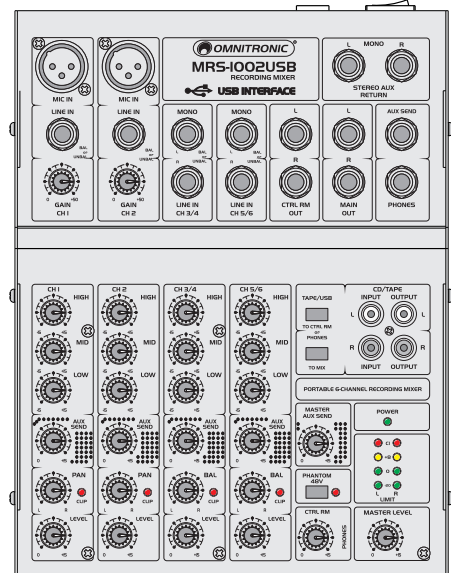


TECHNOLOGY DESIGNED FOR PLEASURE
WWW.OMNITRONIC.DE

MRS-1002USB RECORDING MIXER

Kompaktes Audiomischpult

- Kompaktes Audiomischpult mit 6 Eingängen und USB-Schnittstelle
- Integriertes USB-Audio-Interface erlaubt Aufnahmen und Wiedergabe mit einem Computer (PC und Mac)
- Full-Duplex-USB-Port für gleichzeitige Aufnahme und Wiedergabe
- 2 Mono-Eingangskanäle mit Gain-Regler, 3-fach-EQ und Pan-Regler
- 4 Stereo-Eingangskanäle mit 3-fach-EQ und Balance-Regler
- Regelbarer Stereo-Aux-Send-Ausgang; Aux-Return-Eingang
- Tape-Eingang und -Ausgang
- Separate Ausgänge für Main Mix und Control Room
- Regelbarer Kopfhörerausgang
- +48 V Phantomspeisung zentral zuschaltbar
- Präzise 4-stellige Stereo-LED-Pegelanzeige
- Spannungsversorgung über mitgeliefertes Netzteil
- Stabiles, kompaktes Metallgehäuse



Compact Audio Mixer

- Compact audio mixer with 6 inputs and USB interface
- Built-in USB audio interface allows recordings and playback of digital audio files with a computer (PC and Mac)
- Full duplex USB port: simultaneous recording and playback possible
- 2 mono input channels with gain control, 3-way EQ and pan control
- 4 stereo input channels with 3-way EQ and balance control
- Adjustable stereo aux send output; aux return input
- Tape input and output
- Separate main mix and control room outputs
- Adjustable headphones output
- +48 V phantom power, can be switched centrally
- Precise 4-digit stereo LED level display
- Operation via supplied power unit
- Rugged, compact metal housing



Inhaltsverzeichnis

1 EINFÜHRUNG	4
2 SICHERHEITSHINWEISE.....	4
3 BESTIMMUNGSGEMÄSSE VERWENDUNG	5
4 BEDIENELEMENTE UND ANSCHLÜSSE.....	6
5 INBETRIEBNAHME	9
6 REINIGUNG UND WARTUNG.....	11
7 TECHNISCHE DATEN	11



Table of Contents

1 INTRODUCTION	12
2 SAFETY INSTRUCTIONS	12
3 OPERATING DETERMINATIONS.....	13
4 OPERATING ELEMENTS & CONNECTIONS.....	14
5 SETTING INTO OPERATION	17
6 CLEANING AND MAINTENANCE	19
7 TECHNICAL SPECIFICATIONS.....	19

1



EINFÜHRUNG

Wir freuen uns, dass Sie sich für ein Produkt von OMNITRONIC entschieden haben. Wenn Sie nachfolgende Hinweise beachten, sind wir sicher, dass Sie lange Zeit Freude an Ihrem Kauf haben werden. Bitte bewahren Sie diese Bedienungsanleitung für weiteren Gebrauch auf.



ACHTUNG!
Gerät vor Feuchtigkeit und Nässe schützen!



Lesen Sie vor der ersten Inbetriebnahme zur eigenen Sicherheit diese Bedienungsanleitung sorgfältig.



Diese Bedienungsanleitung gilt für die Artikelnummer 10040271. Die neueste Version finden Sie online: www.omnitronic.de.

Alle Personen, die mit der Aufstellung, Inbetriebnahme, Bedienung, Wartung und Instandhaltung dieses Gerätes zu tun haben, müssen

- entsprechend qualifiziert sein
- diese Bedienungsanleitung genau beachten
- die Bedienungsanleitung als Teil des Produkts betrachten
- die Bedienungsanleitung während der Lebensdauer des Produkts behalten
- die Bedienungsanleitung an jeden nachfolgenden Besitzer oder Benutzer des Produkts weitergeben
- sich die letzte Version der Anleitung im Internet herunterladen

2

SICHERHEITSHINWEISE



ACHTUNG!
Seien Sie besonders vorsichtig beim Umgang mit gefährlicher Netzspannung. Bei dieser Spannung können Sie einen lebensgefährlichen elektrischen Schlag erhalten!

Dieses Gerät hat das Werk in sicherheitstechnisch einwandfreiem Zustand verlassen. Um diesen Zustand zu erhalten und einen gefahrlosen Betrieb sicherzustellen, muss der Anwender unbedingt die Sicherheitshinweise und die Warnvermerke beachten, die in dieser Gebrauchsanweisung enthalten sind.

Bei Schäden, die durch Nichtbeachtung dieser Bedienungsanleitung verursacht werden, erlischt der Garantieanspruch. Für daraus resultierende Folgeschäden übernimmt der Hersteller keine Haftung.

Bitte überprüfen Sie vor der ersten Inbetriebnahme, ob kein offensichtlicher Transportschaden vorliegt. Sollten Sie Schäden am Netzteil oder am Gehäuse entdecken, nehmen Sie das Gerät nicht in Betrieb und setzen sich bitte mit Ihrem Fachhändler in Verbindung. Der Aufbau des Geräts entspricht der Schutzklasse III. Das Gerät darf nur mit einem passenden Netzteil betrieben werden. Den Netzstecker immer als letztes einstecken. Der Netzstecker muss dabei gewaltfrei eingesetzt werden. Achten Sie auf einen festen Sitz des Netzsteckers.

Verwenden Sie zur Reinigung ein fusselfreies, angefeuchtetes Tuch. Auf keinen Fall Alkohol oder irgendwelche Lösungsmittel verwenden! Vorher vom Netz trennen. Im Geräteinneren befinden sich keine zu wartenden Teile. Sollten Sie noch weitere Fragen haben, steht Ihnen Ihr Fachhändler jederzeit gerne zur Verfügung.

3

BESTIMMUNGSGEMÄSSE VERWENDUNG

Der MRS-1002USB ist ein kompakter Audiomixer mit USB-Schnittstelle für die Aufnahme und Wiedergabe mit einem Computer (PC und Mac). Der Mixer verfügt über zwei Mono-Eingangskanäle mit Mikrofon-/Line-Eingang und vier Stereo-Eingangskanäle mit Line-Eingang. Außerdem sind ein Effektweg, Anschlüsse für einen Recorder und separate Ausgänge für eine PA-Anlage und eine Monitoranlage vorhanden.

Das Gerät benötigt eine Betriebsspannung von 17 V Gleichspannung, die von dem mitgelieferten Netzteil zur Verfügung gestellt wird.

Das Gerät wurde ausschließlich zur Verwendung in Innenräumen konzipiert. Die Umgebungstemperatur muss zwischen -5° C und +45° C liegen. Halten Sie das System von direkter Sonneneinstrahlung (auch beim Transport in geschlossenen Wägen) und Heizkörpern fern.

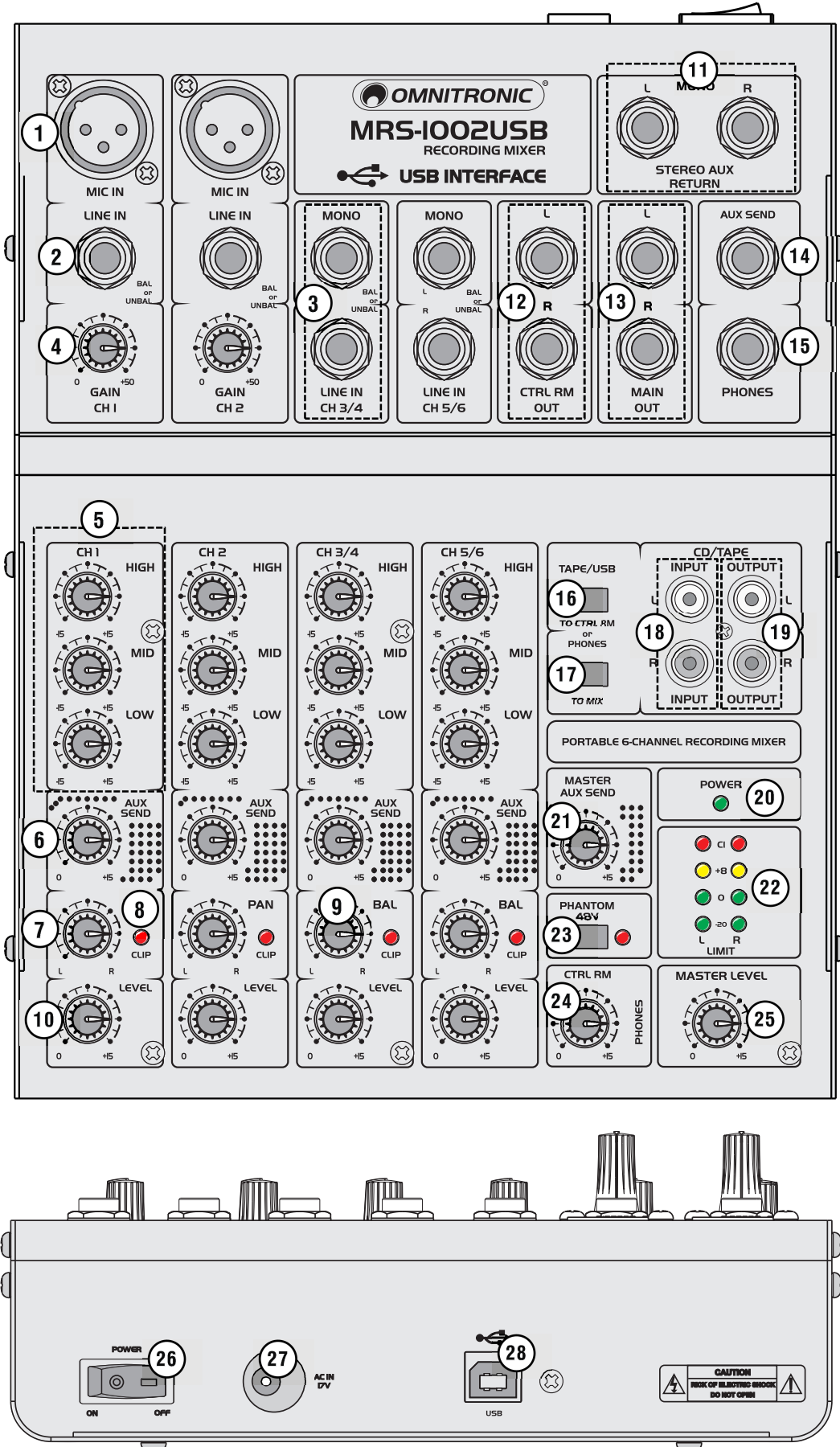
Die maximale relative Luftfeuchte beträgt 100 % bei einer Umgebungstemperatur von 25° C. Dieses Gerät darf nur in einer Höhenlage zwischen -20 und 2000 m über NN betrieben werden.

Das Gerät darf nicht in Betrieb genommen werden, nachdem es von einem kalten in einen warmen Raum gebracht wurde. Das dabei entstehende Kondenswasser kann unter Umständen Ihr Gerät zerstören. Lassen Sie das Gerät solange ausgeschaltet, bis es Zimmertemperatur erreicht hat!

Beachten Sie bitte, dass eigenmächtige Veränderungen an dem Gerät aus Sicherheitsgründen verboten sind. Wird das Gerät anders verwendet als in dieser Bedienungsanleitung beschrieben, kann dies zu Schäden am Produkt führen und der Garantieanspruch erlischt. Außerdem ist jede andere Verwendung mit Gefahren, wie z. B. Kurzschluss, Brand, elektrischem Schlag, etc. verbunden.

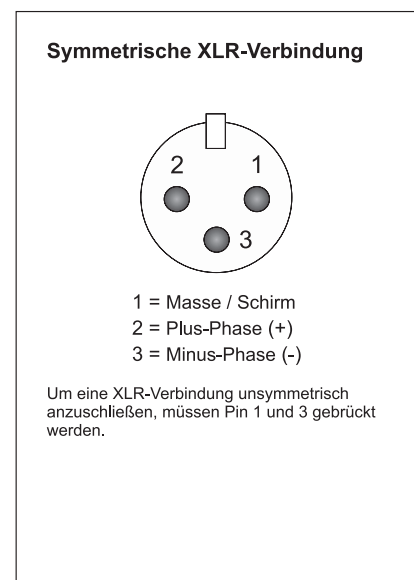
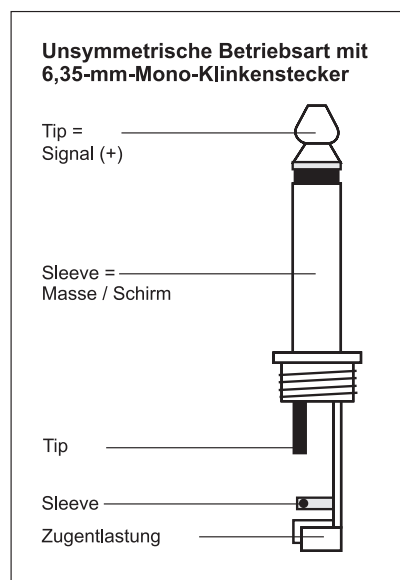
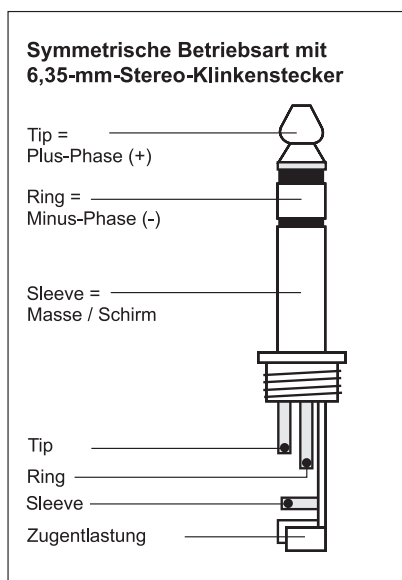
4

BEDIENELEMENTE UND ANSCHLÜSSE



1	Mikrofoneingang MIC IN Symmetrische XLR-Buchse für die Mono-Kanäle zum Anschluss eines Mikrofons. Für Kondensatormikrofone lässt sich über die Taste PHANTOM eine 48-V-Phantomspannung aktivieren.
2	Eingang LINE IN Symmetrische 6,3-mm-Klinkenbuchse für die Mono-Kanäle zum Anschluss von Geräten mit Line-Pegel (z. B. Musikinstrument).
3	Eingang LINE IN Symmetrische 6,3-mm-Klinkenbuchsen L/R für die Stereo-Kanäle zum Anschluss von Geräten mit Line-Pegel (z. B. Musikinstrument). Verwenden Sie bei Anschluss eines Mono-Geräts nur die obere Buchse L/MONO.
4	Regler GAIN Regelt die Eingangsverstärkung für den Mikrofon- und Line-Eingang der Mono-Kanäle.
5	Klangregler Zum Einstellen der Höhen (HIGH), Mitten (MID) und Bässe (LOW).
6	Regler AUX SEND Regelt den Signalanteil des Kanals im Effektweg, der am Ausgang AUX SEND zur Verfügung steht.
7	Panorama-Regler Zum Positionieren des Mono-Signals im Stereo-Klangbild für die Mono-Kanäle.
8	Übersteuerungsanzeige CLIP
9	Balance-Regler Regelt die Balance rechts/links für das Stereo-Signal für die Stereo-Kanäle.
10	Pegelregler Zum Mischen des Kanalsignals auf das Mastersignal.
11	Eingang STEREO AUX RETURN Eingang (6,3-mm-Klinkenbuchsen L/R, unsym.) zum Anschluss eines Effektgeräts oder einer zusätzlichen Line-Tonequelle. Verwenden Sie bei Anschluss eines Mono-Geräts nur die linke Buchse L/MONO.
12	Ausgang CTRL RM OUT Ausgang (6,3-mm-Klinkenbuchsen L/R, unsym.) zum Anschluss des Verstärkers einer Monitoranlage.
13	Ausgang MAIN OUT Hauptausgang für das Mastersignal (6,3-mm-Klinkenbuchsen L/R, unsym.) zum Anschluss eines Verstärkers oder eines zweiten Mischpults.
14	Ausgang AUX SEND Mono-Ausgang (6,3-mm-Klinkenbuchse, unsym.) zum Anschluss an den Eingang eines Effektgeräts.
15	Kopfhöreranschluss PHONES 6,3-mm-Klinkenbuchse zum Anschluss eines Stereo-Kopfhörers (Impedanz min. 8 Ω).
16	Taste TAPE TO CTRL RM/PHONES Bei gedrückter Taste wird das Signal am Eingang CD/TAPE INPUT und der USB-Buchse auf die Abhörausgänge CTRL RM OUT und PHONES geschaltet und über die Pegelanzeige angezeigt.
17	Taste TAPE/USB TO MIX Bei gedrückter Taste wird das Signal am Eingang CD/TAPE INPUT und der USB-Buchse auf den Masterkanal geschaltet.
18	Eingang CD/TAPE INPUT Stereo-Eingang (Cinch, L/R) zum Anschluss an den Ausgang eines Aufnahmeegeräts oder eines anderen Wiedergabegeräts (z. B. CD-Player).
19	Ausgang TAPE OUT Stereo-Ausgang (Cinch, L/R) für das Mastersignal zum Anschluss an den Eingang eines Aufnahmeegeräts oder auch eines Verstärkers.

20	Betriebsanzeige
21	Pegelregler MASTER AUX SEND Regelt den Pegel des Gesamtsignals des Effektwegs am Ausgang AUX SEND.
22	LED-Pegelanzeige 4-fache LED-Anzeigen für den Pegel des Mastersignals oder des Eingangssignals der Buchsen CD/TAPE INPUT und der USB-Buchse bei gedrückter Taste TAPE TO CTRL RM/PHONES.
23	Taste PHANTOM 48V mit LED Bei gedrückter Taste wird für alle Mikrofoneingänge MIC eine 48-V-Phantomspannung zugeschaltet, die zumeist für Kondensatormikrofone benötigt wird (LED leuchtet). Achtung! Ist die Phantomspannung zugeschaltet, dürfen keine Mikrofone mit unsymmetrischem Ausgang angeschlossen sein, da diese beschädigt werden können.
24	Pegelregler CTRL RM/PHONES Zum Einstellen der Lautstärke an den Abhörausgängen CTRL RM OUT und PHONES.
25	Master-Pegelregler Pegelregler für das Mastersignal, das über die Buchsen MAIN OUT, CD/TAPE OUTPUT, und die USB-Buchse ausgegeben wird und über die Ausgänge CTRL RM OUT und PHONES abgehört werden kann.
26	Netzschalter
27	Netzanschluss Stecken Sie hier das beiliegende Netzteil ein.
28	USB-Anschluss Zur Verbindung mit einem Computer. Über den USB-Anschluss können Audiodaten in beide Richtungen zwischen Computer und Mixer übertragen werden. Verwendung als Eingang: Bei gedrückter Taste TAPE/USB TO MIX werden vom Computer kommende Audiodaten auf den Masterkanal geschaltet; bei gedrückter Taste TAPE/USB TO CTRL RM/PHONES lassen sich die Audiodaten an den Abhörausgängen CTRL RM OUT und PHONES abhören. Verwendung als Ausgang: Die USB-Buchse gibt das digitale Mastersignal aus.



5

INBETRIEBNAHME

Ein- und Ausschalten

- 1 Stellen Sie vor dem Einschalten die Ausgangsregler MASTER LEVEL und CTRL RM auf Minimum, um Einschaltgeräusche zu vermeiden.
- 2 Schalten Sie bei Verwendung von phantomgespeisten Mikrofonen die Phantomspeisung (+48 V) an den XLR-Eingängen zu. Drücken Sie dazu die Taste PHANTOM 48V. Die Kontrollanzeige neben der Taste leuchtet.



ACHTUNG!

- Wird die Phantomspeisung zugeschaltet, dürfen keine unsymmetrischen Mikrofone an den Eingängen angeschlossen sein. Andernfalls können diese Mikrofone beschädigt werden. Nehmen Sie während der Stabilisierungsphase (etwa eine Minute) keine Veränderungen an den Anschlüssen vor.
- Um Schaltgeräusche zu vermeiden, betätigen Sie die Taste PHANTOM POWER nur, wenn das Mischpult ausgeschaltet oder die Ausgangsregler auf Minimum gestellt sind.

- 3 Schalten Sie das Mischpult mit dem Netzschalter ein. Die Betriebsanzeige leuchtet. Schalten Sie anschließend die nachfolgenden Audiogeräte ein. Schalten Sie das Mischpult nach dem Betrieb wieder mit dem Netzschalter aus.

Grundeinstellung

Jeder Eingangskanal sollte auf den gleichen Pegel eingestellt werden, um ein gleichmäßiges Klangbild zu gewährleisten. Gehen Sie für jeden Eingangskanal wie folgt vor:

- 1 Drehen Sie den Gain-Regler, den Lautstärkereglern, die Klangregler und Pan-/Balance-Regler auf Mittelstellung.
- 2 Geben Sie zum Aussteuern eines Eingangskanals ein Tonsignal auf den Kanal.
- 3 Drehen Sie den Master-Regler für die Gesamtlautstärke soweit auf, dass die nachfolgenden Einstellungen gut über eine angeschlossene PA-Anlage zu hören sind.
- 4 Stellen Sie bei einem Mono-Kanal den Gain-Regler so ein, dass LED-Pegelanzeige bei 0 dB leuchtet. Bei einem Stereo-Kanal drehen Sie den Lautstärkereglern LEVEL so weit auf, dass LED-Pegelanzeige bei 0 dB leuchtet.
- 5 Stellen Sie mit den Klangreglern das gewünschte Klangbild ein. Durch Verstellen der Regler lassen sich die Höhen (Regler HIGH), Mitten (Regler MID) und Bässe (Regler LOW) anheben bzw. stark senken. Stehen die Regler in Mittelstellung, findet keine Frequenzgangbeeinflussung statt.
- 6 Verwenden Sie für die Mono-Kanäle den Panoramareglern PAN, um die Mono-Signale im Stereo-Klangbild platzieren und für die Stereo-Kanäle den Regler BAL, um die Balance der Stereo-Signale einstellen.
- 7 Die LED CLIP dient als Übersteuerungsanzeige, mit der sich die Aussteuerung des Kanals grob kontrollieren lässt. Leuchtet sie permanent, reduzieren Sie die Eingangsverstärkung und/oder drehen Sie die Klangregler zurück bzw. reduzieren den Ausgangspegel der Tonquelle.
- 8 Wiederholen Sie die Pegel- und Klangeinstellung für weitere belegte Kanäle in der oben beschriebenen Weise.
- 9 Sind alle Einstellungen zur Pegelanpassung und alle Klangeinstellungen durchgeführt, können mit den Lautstärkereglern die Signale aller verwendeten Tonquellen im gewünschten Lautstärkeverhältnis gemischt werden.
- 10 Stellen Sie mit dem Master-Regler anhand der LED-Pegelanzeige den endgültigen Pegel ein, der an den Masterausgängen zur Verfügung steht. Optimale Aussteuerung wird in der Regel bei 0 dB erreicht. Ist der Ausgangspegel jedoch für das nachfolgende Gerät zu hoch, muss das Mastersignal entsprechend niedriger angesteuert werden. Bei Übersteuerung leuchten die roten Anzeigen CLIP.

Betrieb mit einem Computer

Über den USB-Anschluss können digitale Audiosignale in beide Richtungen zwischen Mischpult und Computer übertragen werden. Sobald der Mixer mit einem Computer verbunden ist, wird er als USB-Audiogerät erkannt und die erforderlichen Treiber werden installiert.

- 1 Mit den Standardwerkzeugen Ihres Windows- und Mac-Betriebssystems können Sie den Mixer konfigurieren: Für die Datenübertragung vom Computer zum Mixer muss die USB-Schnittstelle als Wiedergabegerät angewählt sein. Für die Datenübertragung vom Mixer zum Computer muss die USB-Schnittstelle des Mixers als Aufnahmegerät angewählt sein.
- 2 Rufen Sie Ihre Abspiel-/Aufnahmesoftware auf und nehmen Sie dort die erforderlichen Einstellungen für die Tonwiedergabe über das Mischpult bzw. die Tonaufnahme vom Mischpult vor.
- 3 Das vom Computer kommende Audiosignal kann mit der Taste TAPE/USB TO MIX auf den Masterkanal geschaltet werden. Mit der Taste TAPE/USB TO CTRL RM/PHONES lässt es sich über Kopfhörer und eine Monitoranlage abhören.
- 4 Für die Aufnahme mit einem Computer gibt die USB-Buchse das digitale Mastersignal aus. Hinweis: Wenn der Mixer sowohl mit einem Computer als auch mit einem Gerät verbunden ist, das über das Netzkabel geerdet ist (z. B. Verstärker), können aufgrund von Masseschleifen Brummstörungen auftreten. Um diese Störungen zu beseitigen, verbinden Sie den Mixer über einen Massetrennfilter (z. B. OMNITRONIC LH-082) mit dem Gerät.

Effektweg einstellen

Das Effektgerät muss am Ausgang AUX SEND und am Eingang STEREO AUX RETURN angeschlossen sein.

- 1 Damit die nachfolgenden Einstellungen gut hörbar sind, drehen Sie den Regler MASTER AUX SEND in die Mittelposition.
- 2 Mit den Reglern AUX SEND mischen Sie die Kanalsignale auf den Effektweg. Der Signalabgriff ist nach dem Lautstärkereglern, d. h. der Effektanteil eines Kanals ist immer proportional zum eingestellten Kanalpegel.
- 3 Stellen Sie mit dem Regler MASTER AUX SEND den Pegel für das Gesamtsignal des Effektwegs, das auf den Eingang des Effektprozessors gegeben wird ein. Das vom Effektgerät zurückkommende Signal wird über die Buchsen STEREO AUX RETURN auf das Mastersignal gemischt.

Abhören über Kopfhörer und Monitoranlage

- 1 Ist die Taste TAPE/USB TO CTRL RM/PHONES nicht gedrückt, lässt sich das mit dem Master-Regler eingestellte Mastersignal über die Ausgänge CTRL RM OUT und PHONES abhören und von der LED-Pegelanzeige anzeigen. Der Regler CTRL RM/PHONES bestimmt die Abhörlautstärke.
- 2 Drücken Sie die Taste TAPE TO CTRL RM/PHONES, um das Eingangssignal der Buchsen TAPE IN und der USB-Buchse abzuhören und anzuzeigen.

6

REINIGUNG UND WARTUNG



LEBENSGEFAHR!

Vor Wartungsarbeiten unbedingt allpolig vom Netz trennen!

Das Gerät sollte regelmäßig von Verunreinigungen wie Staub usw. gereinigt werden. Verwenden Sie zur Reinigung ein fusselfreies, angefeuchtetes Tuch. Auf keinen Fall Alkohol oder irgendwelche Lösungsmittel zur Reinigung verwenden!

Im Geräteinneren befinden sich keine zu wartenden Teile. Wartungs- und Servicearbeiten sind ausschließlich dem autorisierten Fachhandel vorbehalten! Sollten einmal Ersatzteile benötigt werden, verwenden Sie bitte nur Originalersatzteile. Sollten Sie noch weitere Fragen haben, steht Ihnen Ihr Fachhändler jederzeit gerne zur Verfügung.

7

TECHNISCHE DATEN

Spannungsversorgung:	230 V AC, 50 Hz ~ über mitgeliefertes Netzteil
Gesamtanschlusswert:	27 W
Eingänge/Empfindlichkeit:	
2 x Mic, mono	0,5 mV, XLR symmetrisch
2 x Line In, mono	1 mV, Klinke symmetrisch
2 x Line In, stereo	10 mV, Klinke L/R symmetrisch
1 x Stereo-Aux-Return	100 mV, Klinke L/R symmetrisch
1 x Tape In	100 mV, Cinch L/R
Ausgänge/Pegel:	
1 x Main Out	650 mV, Klinke L/R unsymmetrisch
1 x Control Room Out	2 V, Klinke L/R unsymmetrisch
1 x Aux Send	2 V, Klinke unsymmetrisch
1 x Tape Out	2 V, Cinch L/R
1 x Kopfhörer	2 V, Klinke unsymmetrisch
USB-Anschluss:	2.0 Typ B
Frequenzbereich:	20-20 000 kHz
Verzerrung:	0,05 %
Geräuschspannungsabstand:	>74 dB
Phantomspeisung:	+48 V
Klangregelung/Kanal:	
Höhen:	±15 dB bei 12 kHz
Mitten:	±15 dB bei 2,5 kHz
Bässe:	±15 dB bei 80 Hz
Maße (LxBxH):	260 x 189 x 72 mm
Gewicht:	1,7 kg

1



INTRODUCTION

Thank you for having chosen an OMNITRONIC product. If you follow the instructions given in this manual, we are sure that you will enjoy this device for a long period of time. Please keep this manual for future needs.



CAUTION!

Keep this device away from rain and moisture!



For your own safety, please read this user manual carefully before you initially start-up.



This user manual is valid for the article number 10040271. You can find the latest update at: www.omnitronic.de.

Every person involved with the installation, operation and maintenance of this device has to

- be qualified
- follow the instructions of this manual
- consider this manual to be part of the total product
- keep this manual for the entire service life of the product
- pass this manual on to every further owner or user of the product
- download the latest version of the user manual from the Internet

2

SAFETY INSTRUCTIONS



CAUTION!

Be careful with your operations. With a dangerous voltage you can suffer a dangerous electric shock when touching the wires!

This device has left our premises in absolutely perfect condition. In order to maintain this condition and to ensure a safe operation, it is absolutely necessary for the user to follow the safety instructions and warning notes written in this user manual.

Damages caused by the disregard of this user manual are not subject to warranty. The dealer will not accept liability for any resulting defects or problems.

Please make sure that there are no obvious transport damages. Should you notice any damages on the power unit or on the casing, do not take the device into operation and immediately consult your local dealer.

The device falls under protection class III. The device always has to be operated with an appropriate power unit. Always plug in the power unit last. The power plug must always be inserted without force. Make sure that the plug is tightly connected with the outlet.

We recommend a frequent cleaning of the device. Please use a moist, lint-free cloth. Never use alcohol or solvents. Disconnect from mains before starting maintenance operation! There are no serviceable parts inside the device. Should you have further questions, please contact your dealer.

3

OPERATING DETERMINATIONS

The MRS-1002USB is a compact audio mixer with USB interface for recordings and playback of digital audio files with a computer (PC and Mac). The mixer is equipped with two mono input channels with mic/line input and four stereo input channels with line input. In addition, connections for a recorder, separate outputs for a PA system and a monitor system and an effect way are available.

The mixer requires an operating voltage of 17 V direct current supplied via the included power unit.

The unit was designed for indoor use only. The ambient temperature must always be between -5° C and +45° C. Keep away from direct insulation (particularly in cars) and heaters.

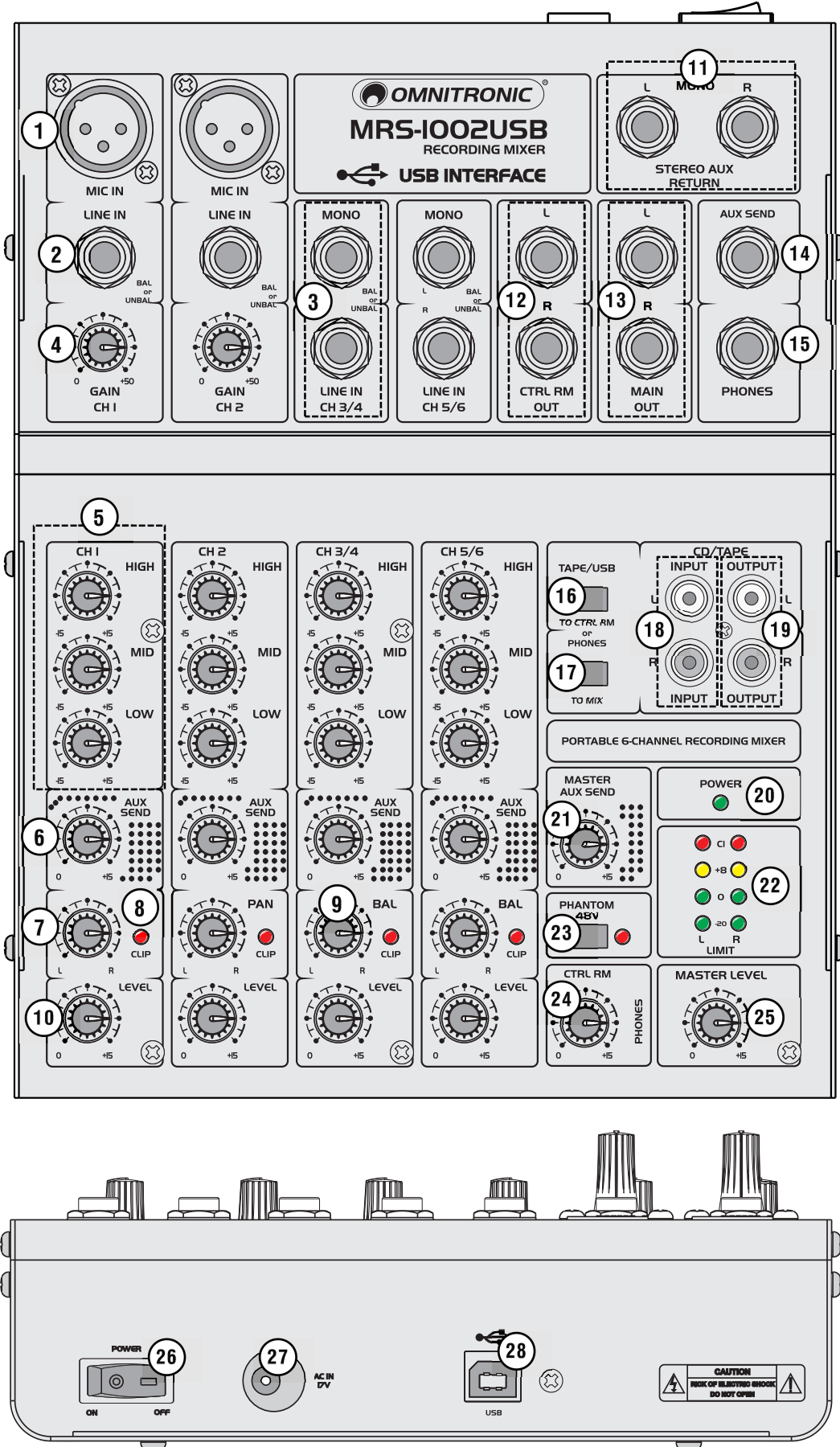
The relative humidity must not exceed 100 % with an ambient temperature of 25° C. This device must only be operated in an altitude between -20 and 2000 m over NN.

If the device has been exposed to drastic temperature fluctuation (e.g. after transportation), do not switch it on immediately. The arising condensation water might damage your device. Leave the device switched off until it has reached room temperature.

Please consider that unauthorized modifications on the device are forbidden due to safety reasons! If this device will be operated in any way different to the one described in this manual, the product may suffer damages and the guarantee becomes void. Furthermore, any other operation may lead to dangers like short-circuit, burns, electric shock etc.

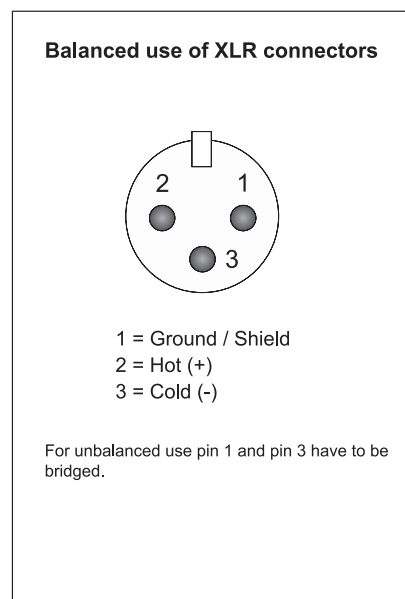
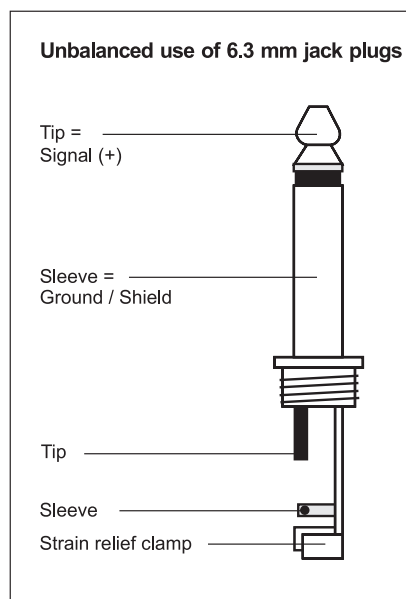
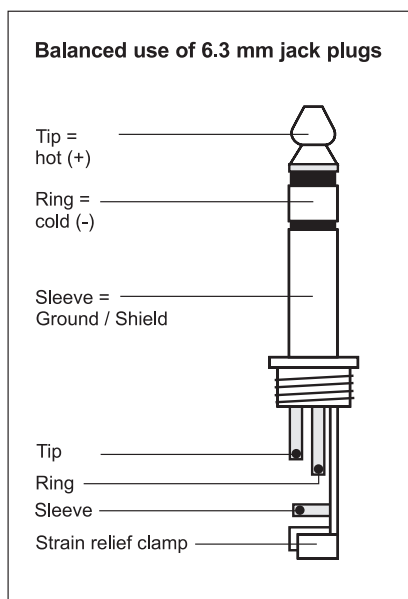
4

OPERATING ELEMENTS & CONNECTIONS



1	Microphone input MIC IN Balanced XLR connector for the mono channels to connect a microphone. For condenser microphones, a 48 V phantom power can be activated with the PHANTOM 48V switch.
2	Input LINE IN Balanced 6.3 mm jack for the mono channels to connect audio units with line level (e.g. musical instrument).
3	Input LINE IN Balanced 6.3 mm jacks L/R for the stereo channels to connect audio units with line level (e.g. musical instrument). When connecting a mono device, only use the upper jack L/MONO.
4	Control GAIN For adjusting the input amplification of the microphone and line input of the mono channels.
5	Tone controls For adjusting the high frequencies (HIGH), mid-frequencies (MID) and bass frequencies (LOW).
6	Control AUX SEND To add the channel signal to the effect send way which is available at the output AUX SEND.
7	Panorama control To place the mono signal in the stereo sound for the mono channels.
8	CLIP indicator
9	Balance control For adjusting the balance left/right for the stereo signal for the stereo channels.
10	Level control To add the channel signal to the master signal.
11	Input STEREO AUX RETURN Input (6.3 mm jacks L/R, unbal.) for connecting an effect unit or an additional line audio source. When connecting a mono device, only use the left jack L/MONO.
12	Output CTRL RM OUT Output (6.3 mm jacks L/R, unbal.) for connecting an amplifier of a monitor system.
13	Output MAIN OUT Main output (6.3 mm jacks L/R, unbal.) for the master signal for connecting an amplifier or a second mixer.
14	Output AUX SEND Mono output (6.3 mm jacks, unbal.) for connecting the input of an effector.
15	Headphones output 6.3 mm jack for connecting stereo headphones (min. impedance 8 Ω).
16	Button TAPE TO CTRL RM/PHONES With the button pressed, the signal at the input CD/TAPE INPUT and the USB port is sent to the monitoring outputs CTRL RM OUT and PHONES and indicated by the LED level indicators.
17	Button TAPE/USB TO MIX With the button pressed, the signal at the input CD/TAPE INPUT and the USB port is sent to the master channel
18	Input CD/TAPE INPUT Stereo input (RCA L/R) for connecting the output of a recorder or another playback unit (e.g. CD player).
19	Output CD/TAPE OUT Stereo output (RCA L/R) of the master signal for connecting the input of a recorder or an amplifier.
20	Power indicator
21	Level control MASTER AUX SEND Level control for the total signal of the effect way at the output AUX SEND.

22	LED level indicators 4-digit LED level indicators for the level of the master signal or the signal at the input CD/TAPE INPUT and the USB port with the button TAPE/USB TO CTRL RM/PHONES pressed.
23	Button PHANTOM 48V with LED When engaged, a 48 V phantom power is switched on for all microphone inputs MIC which most condenser microphones require. Caution! If the phantom power is switched on, no unbalanced microphones must be connected. Otherwise, these microphones may be damaged.
24	Level control CTRL RM/PHONES For adjusting the monitoring level at the monitor outputs CTRL RM OUT and PHONES.
25	Master level control Level control for the master signal which is sent to the outputs MAIN OUT, CD/TAPE OUTPUT and the USB port and can be monitored via the outputs CTRL RM OUT and PHONES.
26	Power switch
27	Power input Connect the included power supply unit here.
28	USB port For connection to a computer. The USB port allows transmission of digital audio signals in both directions between the mixer and the computer. Use as input: Press the button TAPE/USB TO MIX to switch the audio signal coming from the computer to the master channel; with the button TAPE/USB TO CTRL RM/PHONES pressed, the audio signal can be monitored via the monitor outputs CTRL RM OUT and PHONES. Use as output: The USB port sends the digital master signal.



5

SETTING INTO OPERATION

Switching on and off

- 1 Prior to switching on, turn the output controls MASTER LEVEL und CTRL RM to minimum to avoid damage to the hearing by a volume which is too high when switching on.
- 2 If condenser microphones are connected, press the button PHANTOM 48V to switch on a 48 V phantom power for all XLR jacks. The indicator next to the button lights up.



CAUTION!

- If the phantom power is switched on, no microphones with unbalanced output must be connected. Otherwise these microphones may be damaged. During the stabilization phase (approx. 1 minute), you must not change any connection.
- To prevent switching noise, only actuate the button PHANTOM POWER when the mixer is switched off or when the output level controls are set to minimum.

- 3 Switch on the mixer with the power switch. The power indicator lights up. Switch on the connected units. After operation, switch off the unit with the power switch.

Basic control

For even sound, every input channel should be adjusted to the same level. Follow this procedure for every input channel:

- 1 Set the gain control, the level control, the tone controls and the pan/balance control to mid-position.
- 2 Feed an audio signal (test signal or music) to the input channel.
- 3 Adjust the MASTER LEVEL control for the overall volume to a level that the subsequent adjustments can be heard well via a connected PA system.
- 4 For a mono channel, adjust the gain control so that the level indication lights up at 0 dB. For a stereo channel, turn up the level control so that the level indication lights up at 0 dB.
- 5 Adjust the desired sound with the tone controls. By adjusting the tone controls, the high frequencies (control HIGH), the mid frequencies (control MID) and the low frequencies (control LO) can be boosted or attenuated. With the controls in mid-position, the frequency response is not affected.
- 6 For the mono channels, place the mono signals in the stereo sound with the panorama control PAN, and for the stereo channels, adjust the balance of the stereo signals with the control BAL.
- 7 The LED CLIP serves as an overload indication by which the level of the channel can coarsely be controlled. If it lights up permanently, attenuate the input amplification and/or turn back the tone controls or reduce the output level of the audio source.
- 8 Repeat the steps for other channels as described above.
- 9 When all adjustments for level matching and all sound adjustments have been made, mix the signals of all audio sources used in the desired volume ratio with the level controls.
- 10 Via the output meter, adjust the desired level available at the master outputs with the master level control. Usually an optimum level control is obtained if the output meter shows values in the 0 dB range at average volume. However, if the output level at the master outputs is too high for the following unit, the master signal must be controlled to a corresponding lower level. In case of overload the red LEDs CLIP light up.

Operation with a Computer

The USB port allows transmission of digital audio signals in both directions between the mixer and the computer. As soon as the mixer is connected to a computer, it will be recognized as a standard USB audio device and the required drivers are installed.

- 1 You can control the mixer using the standard audio interface controls in the Mac and Windows operating system. For data transmission from the mixer to the computer the USB interface of the mixer must be selected as the recording device. For data transmission from the computer to the mixer the USB interface of the mixer must be selected as the playback device.
- 2 Open your playback/recording software to make the required adjustments for audio playback via the mixer or for audio recording from the mixer.
- 3 With the selector switch TAPE/USB TO MIX, the audio signal coming from the computer can be switched to the master channels. With the selector switch TAPE/USB TO CTRL RM/PHONES it can be monitored via headphones and a monitor system.
- 4 For recordings with the computer, the USB port sends the digital master signal.
Note: If the mixer is connected to both a computer and to a unit grounded via the mains cable (e.g. amplifier), noise interference may occur due to ground loops. To eliminate this interference, a ground isolator (e. g. OMNITRONIC LH-082) may be used to connect the mixer to the unit.

Adjusting the Effect Send Way

Connect the effect unit to the output AUX SEND and to the input STEREO AUX RETURN of an input.

- 1 To make sure that the subsequent effect adjustments are audible, first set the control MASTER AUX SEND to mid-position.
- 2 Use the controls AUX SEND to add the signals of the input channels to the effect way. The signal will be picked up after the level control LEVEL, i. e. the effect part of a channel is always proportional to the channel level adjusted.
- 3 Use the control AUX SEND MASTER to adjust the total level for the output signal of the effect way which is sent to the input of the effect unit. The signal received from the effect unit is added to the master signal via the jacks STEREO AUX RETURN.

Monitoring via Headphones and Monitor System

- 1 When the button TAPE/USB TO CTRL RM/PHONES is not pressed, the master signal adjusted with the master level control is indicated by the LED level indicators and can be monitored via the outputs CTRL RM OUT and PHONES. The monitoring volume can be adjusted with the control CTRL RM/PHONES.
- 2 Press the button TAPE/USB TO CTRL RM/PHONES to indicate and monitor the signal at the input CD/TAPE INPUT and the USB port.

6

CLEANING AND MAINTENANCE



DANGER TO LIFE!

Disconnect from mains before starting maintenance operation!

We recommend a frequent cleaning of the product. Please use a soft lint-free and moistened cloth. Never use alcohol or solvents!

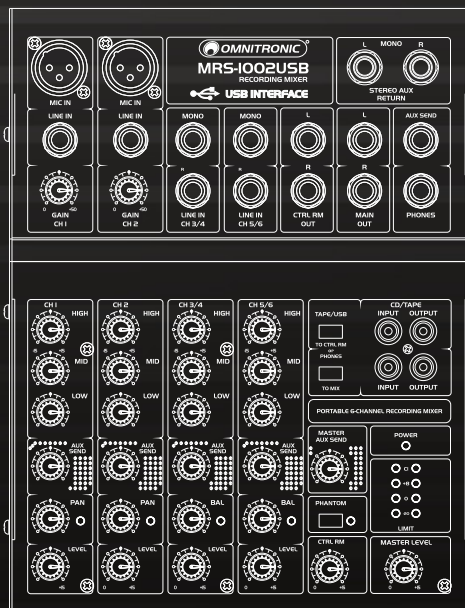
There are no serviceable parts inside the device. Maintenance and service operations are only to be carried out by authorized dealers.

Should you need any spare parts, please use genuine parts. Should you have further questions, please contact your dealer.

7

TECHNICAL SPECIFICATIONS

Power supply:	230 V AC, 50 Hz ~ via supplied power unit
Power consumption:	27 W
Inputs/sensitivity:	
2 x Mic, mono	0.5 mV, XLR bal.
2 x Line In, mono	1 mV, 6.3 mm jack bal.
2 x Line In, stereo	10 mV, 150 mV, RCA L/R
1 x Stereo Aux Return	100 mV, 6.3 mm jack L/R bal.
1 x Tape In	100 mV, RCA L/R
Outputs/level:	
1 x Main Out	650 mV, 6.3 mm jack L/R unbal.
1 x Control Room Out	2 V, 6.3 mm jack L/R unbal.
1 x Aux Send	2 V, 6.3 mm jack unbal.
1 x Tape Out	2 V, RCA L/R
1 x Headphones	6 V max., 6.3 mm jack unbal.
USB port:	2.0, type B
Frequency range:	20-20 000 kHz
Distortion:	0.05 %
S/N ratio:	>74 dB
Tone control/channel:	
Treble:	±15 dB at 12 kHz
Middle:	±15 dB at 2.5 kHz
Bass:	±15 dB at 80 Hz
Phantom power:	+48 V
Dimensions (LxWxH):	260 x 189 x 72 mm
Weight:	1.7 kg



© OMNITRONIC 2014

Technische Änderungen und Irrtum vorbehalten.
 Every information is subject to change without prior notice.

00083727.DOCX
 Version 1.0

