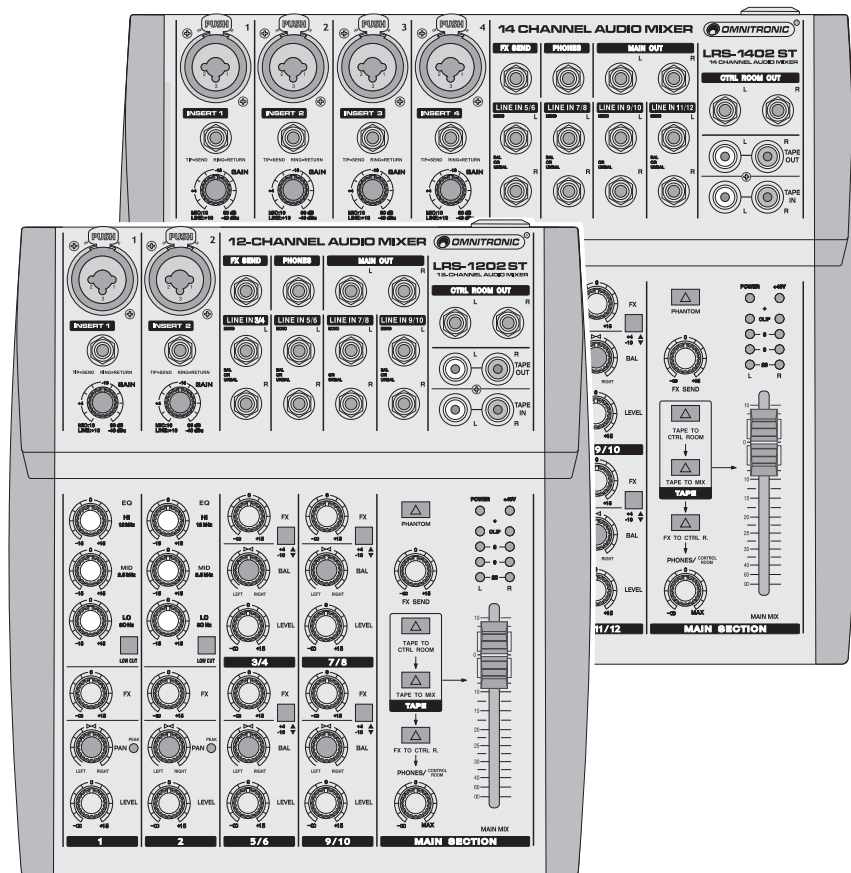




## BEDIENUNGSANLEITUNG USER MANUAL

# LRS-1202 ST LRS-1402 ST LIVE RECORDING MIXER



Für weiteren Gebrauch aufbewahren!  
Keep this manual for future needs!



© Copyright  
Nachdruck verboten!  
Reproduction prohibited!

# Inhaltsverzeichnis/ Table of contents

## Deutsch

1. EINFÜHRUNG .....	3
2. SICHERHEITSHINWEISE .....	3
3. BESTIMMUNGSGEMÄSSE VERWENDUNG .....	4
4. BEDIENELEMENTE UND ANSCHLÜSSE .....	5
5. BEDIENUNG .....	7
6. REINIGUNG UND WARTUNG .....	10
7. TECHNISCHE DATEN .....	10

## English

1. INTRODUCTION .....	11
2. SAFETY INSTRUCTIONS .....	11
3. OPERATING DETERMINATIONS .....	12
4. OPERATING ELEMENTS AND CONNECTIONS .....	13
5. OPERATION .....	16
6. CLEANING AND MAINTENANCE .....	18
7. TECHNICAL SPECIFICATIONS .....	18

Diese Bedienungsanleitung gilt für die Artikelnummern:  
This user manual is valid for the article numbers:

10040220, 10040223  
10040220, 10040223

**Das neueste Update dieser Bedienungsanleitung finden Sie im Internet unter:  
You can find the latest update of this user manual in the Internet under:**

[www.omnitronic.com](http://www.omnitronic.com)

## BEDIENUNGSANLEITUNG



# Live-Recording-Mixer



### ACHTUNG!

Gerät vor Feuchtigkeit und Nässe schützen!  
Vor Öffnen des Gerätes vom Netz trennen!

Lesen Sie vor der ersten Inbetriebnahme zur eigenen Sicherheit diese Bedienungsanleitung sorgfältig durch!

Alle Personen, die mit der Aufstellung, Inbetriebnahme, Bedienung, Wartung und Instandhaltung dieses Gerätes zu tun haben, müssen

- entsprechend qualifiziert sein
- diese Bedienungsanleitung genau beachten
- die Bedienungsanleitung als Teil des Produkts betrachten
- die Bedienungsanleitung während der Lebensdauer des Produkts behalten
- die Bedienungsanleitung an jeden nachfolgenden Besitzer oder Benutzer des Produkts weitergeben
- sich die letzte Version der Anleitung im Internet herunterladen

## 1. EINFÜHRUNG

Wir freuen uns, dass Sie sich für einen OMNITRONIC Mixer entschieden haben. Sie haben hiermit ein zuverlässiges und leistungsstarkes Gerät erworben. Wenn Sie nachfolgende Hinweise beachten, sind wir sicher, dass Sie lange Zeit Freude an Ihrem Kauf haben werden. Nehmen Sie das Gerät aus der Verpackung.

## 2. SICHERHEITSHINWEISE

Dieses Gerät hat das Werk in sicherheitstechnisch einwandfreiem Zustand verlassen. Um diesen Zustand zu erhalten und einen gefahrlosen Betrieb sicherzustellen, muss der Anwender unbedingt die Sicherheitshinweise und die Warnvermerke beachten, die in dieser Bedienungsanleitung enthalten sind.



### Unbedingt lesen:

*Bei Schäden, die durch Nichtbeachtung dieser Bedienungsanleitung verursacht werden, erlischt der Garantieanspruch. Für daraus resultierende Folgeschäden übernimmt der Hersteller keine Haftung.*

Bitte überprüfen Sie vor der ersten Inbetriebnahme, ob kein offensichtlicher Transportschaden vorliegt. Sollten Sie Schäden am Netzteil oder am Gehäuse entdecken, nehmen Sie das Gerät nicht in Betrieb und setzen sich bitte mit Ihrem Fachhändler in Verbindung.

Der Aufbau entspricht der Schutzklasse III. Das Gerät darf nur mit einem geeigneten Netzteil betrieben werden. Das Netzteil immer als letztes einstecken. Vergewissern Sie sich, dass das Gerät ausgeschaltet ist, wenn es ans Netz angeschlossen wird.

Halten Sie das Gerät von Hitzequellen wie Heizkörpern oder Heizlüftern fern. Das Gerät darf nicht in Betrieb genommen werden, nachdem es von einem kalten in einen warmen Raum gebracht wurde. Das dabei

entstehende Kondenswasser kann unter Umständen Ihr Gerät zerstören. Lassen Sie das Gerät solange uneingeschaltet, bis es Zimmertemperatur erreicht hat!

Stellen Sie keine Flüssigkeitsbehälter, die leicht umfallen können, auf dem Gerät oder in dessen Nähe ab. Falls doch einmal Flüssigkeit in das Geräteinnere gelangen sollte, sofort Netzteil ziehen. Lassen Sie das Gerät von einem qualifizierten Servicetechniker prüfen, bevor es erneut benutzt wird. Beschädigungen, die durch Flüssigkeiten im Gerät hervorgerufen wurden, sind von der Garantie ausgeschlossen.

Gerät bei Nichtbenutzung und vor jeder Reinigung vom Netz trennen.

Beachten Sie bitte, dass Schäden, die durch manuelle Veränderungen an diesem Gerät verursacht werden, nicht unter den Garantieanspruch fallen.

**ACHTUNG:** Endstufen immer zuletzt einschalten und zuerst ausschalten!

Kinder und Laien vom Gerät fern halten!

	<p><b>GESUNDHEITSRISIKO!</b> Beim Betreiben einer Beschallungsanlage lassen sich Lautstärkepegel erzeugen, die zu irreparablen Gehörschäden führen können.</p>
---	--

Im Geräteinneren befinden sich keine zu wartenden Teile. Eventuelle Servicearbeiten sind ausschließlich dem autorisierten Fachhandel vorbehalten!

### **3. BESTIMMUNGSGEMÄSSE VERWENDUNG**

Die Live-Recording-Mixer LRS-1202 ST und LRS-1402 ST wurden für allgemeine Beschallungen und Aufnahmen im professionellen Bereich konzipiert. Dieses Produkt ist für den Anschluss an 2 x 18,5 V Wechselspannung zugelassen und ist ausschließlich zur Verwendung in Innenräumen geeignet. Das Gerät darf nur mit dem beiliegenden Netzteil betrieben werden. Das Netzteil ist nach Schutzklasse 2 aufgebaut und das Mischpult entspricht Schutzklasse 3.

Vermeiden Sie Erschütterungen und jegliche Gewaltanwendung bei der Installation oder Inbetriebnahme des Gerätes. Achten Sie bei der Wahl des Installationsortes darauf, dass das Gerät nicht zu großer Hitze, Feuchtigkeit und Staub ausgesetzt wird. Vergewissern Sie sich, dass keine Kabel frei herumliegen. Sie gefährden Ihre eigene und die Sicherheit Dritter!

Die Umgebungstemperatur muss zwischen -5° C und +45° C liegen. Halten Sie das Gerät von direkter Sonneneinstrahlung (auch beim Transport in geschlossenen Wägen) und Heizkörpern fern. Die relative Luftfeuchte darf 50 % bei einer Umgebungstemperatur von 45° C nicht überschreiten. Dieses Gerät darf nur in einer Höhenlage zwischen -20 und 2000 m über NN betrieben werden.

Nehmen Sie das Gerät erst in Betrieb, nachdem Sie sich mit seinen Funktionen vertraut gemacht haben. Lassen Sie das Gerät nicht von Personen bedienen, die sich nicht mit dem Gerät auskennen. Wenn Geräte nicht mehr korrekt funktionieren, ist das meist das Ergebnis von unsachgemäßer Bedienung!

Reinigen Sie das Gerät niemals mit Lösungsmitteln oder scharfen Reinigungsmitteln, sondern verwenden Sie ein weiches und angefeuchtetes Tuch.

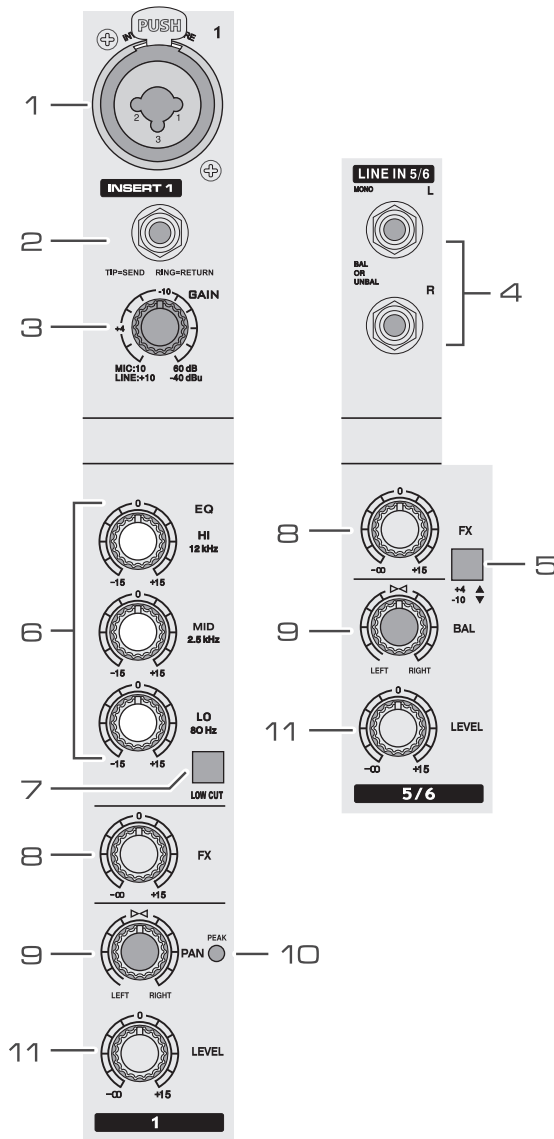
Soll das Gerät transportiert werden, verwenden Sie bitte die Originalverpackung, um Transportschäden zu vermeiden.

Beachten Sie bitte, dass eigenmächtige Veränderungen an dem Gerät aus Sicherheitsgründen verboten sind.

Der Serienbarcode darf niemals vom Gerät entfernt werden, da ansonsten der Garantieanspruch erlischt.

Wird das Gerät anders verwendet als in dieser Bedienungsanleitung beschrieben, kann dies zu Schäden am Produkt führen und der Garantieanspruch erlischt. Außerdem ist jede andere Verwendung mit Gefahren, wie z. B. Kurzschluss, Brand, elektrischem Schlag, etc. verbunden.

## 4. BEDIENELEMENTE UND ANSCHLÜSSE



### 1 Mikrofoneingang MIC

Symmetrische Kombibuchse (XLR/6,3-mm-Klinke) für den Anschluss eines Mikrofons.

- Für Kondensatormikrofone lässt sich über die Taste PHANTOM eine 48-V-Phantomspannung aktivieren.

### 2 Buchse INSERT

6,3-mm-Klinkenbuchse zum Einschleifen von Effektgeräten (Dynamikprozessoren, Equalizer, Klangeffektgeräte) in den Kanalzug.

- Das Kanalsignal wird nach dem Gain-Regler ausgekoppelt, durch das angeschlossene Effektgerät geschliffen und an der gleichen Stelle des Signalwegs wieder in den Kanalzug zurückgeführt.
- Zum Anschluss von Effektgeräten mit getrennten Ein- und Ausgangsbuchsen werden Y-Kabel benötigt.

### 3 Regler GAIN

Regelt die Eingangsverstärkung.

### 4 Eingang LINE IN

6,3-mm-Klinkenbuchse L/R, sym. zum Anschluss von Geräten mit Line-Pegel.

- Verwenden Sie bei Anschluss eines Mono-Geräts nur die obere Buchse L/MONO.

### 5 Pegelanpassung

Taste zur Pegelanpassung für Geräte mit einem zu niedrigen Line-Ausgangspegel. Bei gedrückter Taste wird der Eingangspegel um 12 dB angehoben.

### 6 Klangregler

Klangregelung für die Höhen (HIGH), Mitten (MID) und Bässe (LOW).

### 7 Taste LOW CUT

Taste für das Hochpass-Filter zum Unterdrücken unerwünschter Signalanteile unter 75 Hz (z. B. Trittschall).

- Taste gedrückt: Filter ein
- Taste nicht gedrückt: Filter aus

### 8 Regler FX

Zum Einstellen des Signalpegels für den Effektweg FX SEND.

- Der Signalabgriff ist nach dem Kanal-Pegelregler LEVEL.

### 9 Regler PAN/BAL

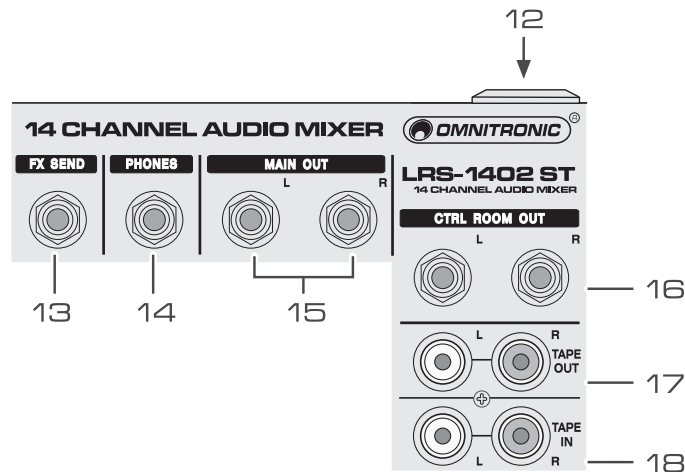
- Mono-Kanäle: Der Panoramaregler positioniert das Mono-Signal im Stereo-Klangbild. Die Signalstärke bleibt unverändert.
- Stereo-Kanäle: Der Balanceregler regelt die Balance rechts/links für das Stereo-Signal.

### 10 Peak-LED

Leuchtet bei Übersteuerung des Kanals auf. Leuchtet die Anzeige permanent, reduzieren Sie den Kanalpegel über den Gain-Regler bzw. die Klangregelung.

### 11 Pegelregler LEVEL

Zum Mischen des Kanalsignals auf das Master-signal.



**12 Netzanschluss**

Schließen Sie hier die Anschlussleitung des beiliegenden Netzteils an.

**13 Ausgang FX SEND**

Ausgang (6,3-mm-Klinkenbuchse, unsym.) zum Anschluss an den Eingang eines Effektgeräts.

- Der Ausspielweg ist nach dem Kanal-Pegelregler LEVEL.

**14 Kopfhöreranschluss PHONES**

6,3-mm-Klinkenbuchse zum Anschluss eines Stereo-Kopfhörers (Impedanz min. 8 Ω).

**15 Ausgang MAIN OUT**

Hauptausgang für das Mastersignal (6,3-mm-Klinkenbuchsen L/R, unsym.) zum Anschluss eines Verstärkers oder eines zweiten Mischpults.

**16 Ausgang CTRL ROOM OUT**

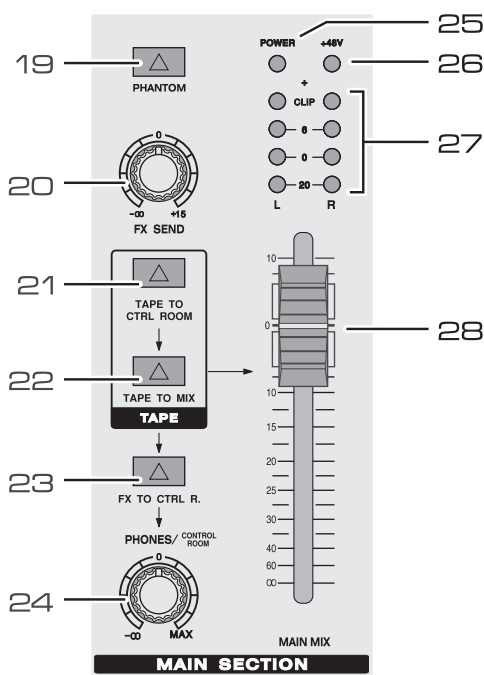
Ausgang (6,3-mm-Klinkenbuchsen L/R, unsym.) zum Anschluss des Verstärkers einer Monitoranlage.

**17 Ausgang TAPE OUT**

Stereo-Ausgang (Cinch, L/R) für das Mastersignal (post-fader) zum Anschluss den Eingang eines Aufnahmeegeräts.

**18 Eingang TAPE IN**

Stereo-Eingang (Cinch, L/R) zum Anschluss an den Ausgang eines Aufnahmeegeräts oder eines anderen Wiedergabegeräts (z. B. CD-Player).



**19 Taste PHANTOM**

Bei gedrückter Taste wird für alle Mikrofoneingänge MIC eine 48-V-Phantomspeisung zugeschaltet.

**Achtung!** Ist die Phantomspeisung zugeschaltet (LED +48 V leuchtet), dürfen keine Mikrofone mit unsymmetrischem Ausgang angeschlossen sein, da diese beschädigt werden können.

**20 Regler FX SEND**

Regelt den Pegel des Signals am Ausgang FX SEND 1.

**21 Taste TAPE TO CTRL ROOM**

Bei gedrückter Taste wird das Signal des Eingangs TAPE IN auf die Abhörausgänge PHONES und CTRL ROOM geschaltet und über die Pegelanzeige angezeigt.

**22 Taste TAPE TO MIX**

Bei gedrückter Taste wird das Signal der des Eingangs TAPE IN auf das Mastersignal geschaltet.

**23 Taste FX TO CTRL R**

Bei gedrückter Taste wird das Signal des Effektwegs vor dem Ausgangsregler FX SEND auf die Abhörausgänge PHONES und CTRL ROOM geschaltet und über die Pegelanzeige angezeigt.

**24 Regler PHONES/CTRL ROOM LEVEL**

Lautstärkeregler für den Abhörausgänge PHONES und CTRL ROOM OUT.

**25 Betriebsanzeige**

Zeigt den eingeschalteten Zustand an.

**26 Anzeige +48V**

Zeigt eine zugeschaltete 48-V-Phantomspeisung an.

**27 LED-Pegelanzeige**

4-fache LED-Anzeigen des Mastersignals oder des angewählten Signals im Bereich -20 dB bis +6 dB.

- Zeigt das Signal am Eingang TAPE IN, wenn die Taste TAPE TO CTRL ROOM gedrückt ist.
- Zeigt das Signal des Effektwegs vor dem Ausgangsregler FX SEND, wenn die Taste FX TO CTRL R gedrückt ist.

**28 Fader MAIN MIX**

Pegelregler für das Mastersignal, das an den Ausgängen MAIN OUT, TAPE OUT, PHONES und CTRL ROOM OUT anliegt.



## 5. BEDIENUNG

### Ein- und Ausschalten

- 1 Stellen Sie vor dem Einschalten die Ausgangsregler PHONES/CTRL ROOM und MAIN MIX auf Minimum, um Einschaltgeräusche zu vermeiden.
- 2 Schalten Sie bei Verwendung von phantomgespeisten Mikrofonen die Phantomspeisung (+48 V) an den XLR-Eingängen zu. Drücken Sie dazu die Taste PHANTOM. Die LED PHANTOM +48V leuchtet rot.

#### **Achtung!**

- Wird die Phantomspeisung zugeschaltet, dürfen keine unsymmetrischen Mikrofone an den Eingängen angeschlossen sein. Andernfalls können diese Mikrofone beschädigt werden. Nehmen Sie während der Stabilisierungsphase (etwa eine Minute) keine Veränderungen an den Anschlüssen vor.
- Um Schaltgeräusche zu vermeiden, betätigen Sie die Taste PHANTOM nur, wenn das Mischpult ausgeschaltet oder die Ausgangsregler PHONES/CTRL ROOM und MAIN MIX auf Minimum gestellt sind.

- 3 Schalten Sie das Mischpult mit dem Netzschalter am Netzkabel ein. Die Betriebsanzeige leuchtet. Schalten Sie anschließend die nachfolgenden Audiogeräte ein. Schalten Sie das Mischpult nach dem Betrieb wieder mit dem Netzschalter aus.

### Grundeinstellung

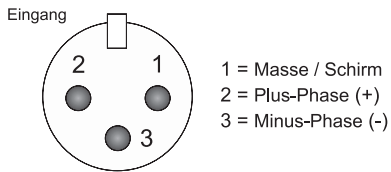
Jeder Eingangskanal sollte auf den gleichen Pegel eingestellt werden, um ein gleichmäßiges Klangbild zu gewährleisten. Schließen Sie zum Abhören einen Kopfhörer oder eine Lautsprecheranlage an und stellen Sie die Ausgangsregler PHONES/CTRL ROOM und MAIN MIX auf Mittelstellung. Gehen Sie dann für jeden Eingangskanal wie folgt vor:

- 1 Drehen Sie den Gain-Regler, die Klangregler und Pan-/Balance-Regler auf Mittelstellung. Stellen Sie die Regler FX und FX SEND auf Minimum. Stellen Sie den Lautstärkereglern LEVEL auf Mittelstellung.
- 2 Geben Sie zum Aussteuern ein Tonsignal (Testsignal oder Musikstück) auf den Kanal bzw. sprechen Sie in ein angeschlossenes Mikrofon. Regeln Sie den Kanal anhand der LED-Pegelanzeige mit dem Gain-Regler optimal aus. Optimale Aussteuerung liegt vor, wenn bei durchschnittlich lauten Passagen Pegelwerte im Bereich von 0 dB angezeigt werden. Leuchten die roten LEDs der Pegelanzeige auf, ist der Kanal übersteuert.
- 3 Als Aussteuerungshilfe dient auch die Peak-LED. Sie sollte gar nicht bzw. bei Signalspitzen nur kurz aufleuchten. Leuchtet sie permanent, muss der Pegel mit dem Gain-Regler gesenkt werden.
- 4 Stellen Sie mit den Klangreglern das gewünschte Klangbild ein. Durch Verstellen der Regler lassen sich die Höhen (Regler HI), Mitten (Regler MID) und Bässe (Regler LO) anheben bzw. stark senken. Stehen die Regler in Mittelstellung, findet keine Frequenzgangbeeinflussung statt. Bei Bedarf können Sie mit der Taste LOW CUT tieffrequente Störgeräusche unterdrücken.
- 5 Muss für einen Stereo-Kanal der Lautstärkereglern LEVEL sehr weit aufgedreht werden, um den gewünschten Pegel zu erreichen, drücken Sie zur Pegelanhebung (12 dB) die Umschalttaste +4/-10.
- 6 Verwenden Sie für die Mono-Kanäle den Panoramareglern PAN, um die Mono-Signale im Stereo-Klangbild platzieren und für die Stereo-Kanäle den Regler BAL, um die Balance der Stereo-Signale einstellen.
- 7 Wiederholen Sie die Pegel- und Klangeinstellung für weitere belegte Kanäle in der oben beschriebenen Weise.
- 8 Sind alle Einstellungen zur Pegelanpassung und alle Klangeinstellungen durchgeführt, können mit den Lautstärkereglern LEVEL die Signale aller verwendeten Tonquellen im gewünschten Lautstärkeverhältnis gemischt werden.
- 9 Um das Signal des Eingangs TAPE IN auf das Mastersignal zu schalten, drücken Sie die Taste TAPE TO MIX.
- 10 Stellen Sie mit dem Masterfader MAIN MIX anhand der LED-Pegelanzeige den endgültigen Pegel ein, der an den Ausgängen zur Verfügung steht. Optimale Aussteuerung wird in der Regel bei 0 dB erreicht. Ist der Ausgangspegel jedoch für das nachfolgende Gerät zu hoch, muss das Mastersignal entsprechend niedriger ausgesteuert werden. Bei Übersteuerung leuchten die roten Anzeigen CLIP.
- 11 Stellen Sie mit dem Regler PHONES/CTRL ROOM die gewünschte Lautstärke am Kopfhörerausgang PHONES und am Ausgang CTRL ROOM OUT ein. Ist die Taste TAPE TO CTRL ROOM ausgerastet, wird an den Ausgängen das Mastersignal abgehört und von der LED-Pegelanzeige angezeigt. Drücken Sie die Taste TAPE TO CTRL ROOM, um das Signal des Eingangs TAPE IN abzuhören und anzuzeigen.

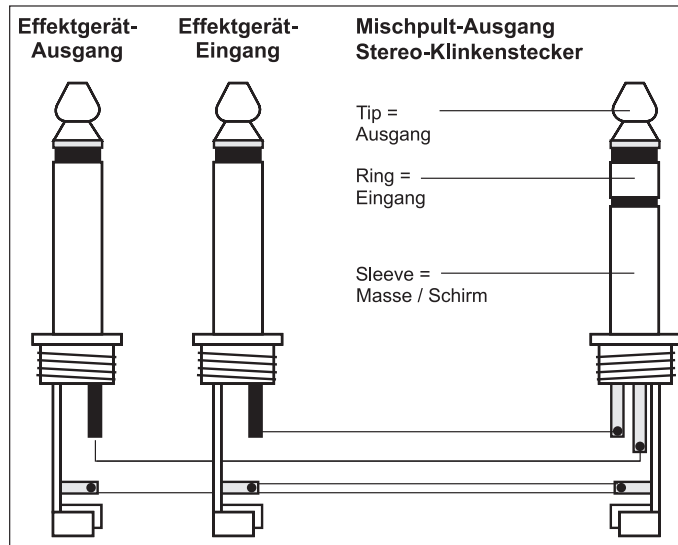
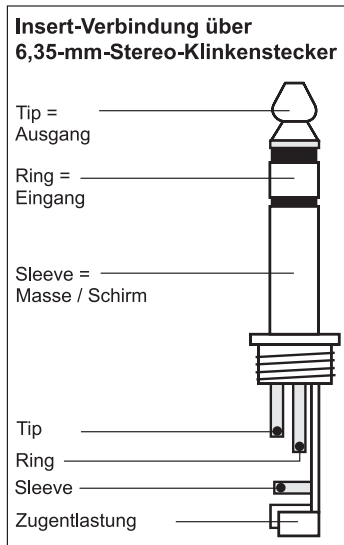
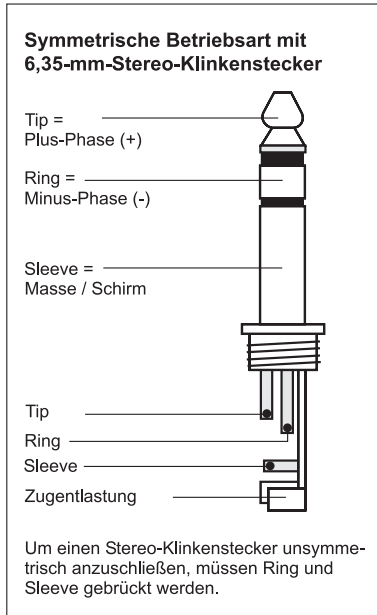
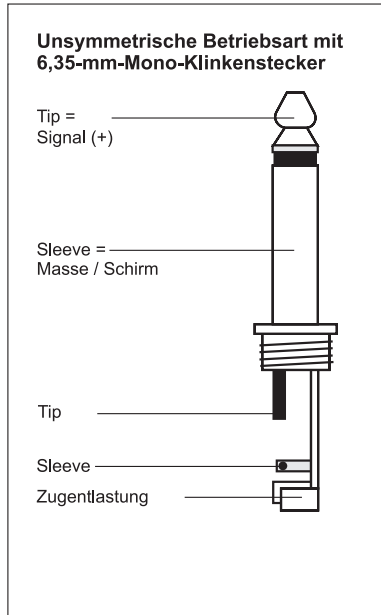


# Steckerbelegungen

## Symmetrische XLR-Verbindung



Um eine XLR-Verbindung unsymmetrisch anzuschließen, müssen Pin 1 und 3 gebrückt werden.



## 6. REINIGUNG UND WARTUNG



### **LEBENSGEFAHR!**

**Vor Wartungsarbeiten unbedingt allpolig vom Netz trennen!**

Das Gerät sollte regelmäßig von Verunreinigungen wie Staub usw. gereinigt werden. Verwenden Sie zur Reinigung ein fusselfreies, angefeuchtetes Tuch. Auf keinen Fall Alkohol oder irgendwelche Lösungsmittel zur Reinigung verwenden!

Im Geräteinneren befinden sich keine zu wartenden Teile. Wartungs- und Servicearbeiten sind ausschließlich dem autorisierten Fachhandel vorbehalten! Sollten einmal Ersatzteile benötigt werden, verwenden Sie bitte nur Originalersatzteile. Sollten Sie noch weitere Fragen haben, steht Ihnen Ihr Fachhändler jederzeit gerne zur Verfügung.

## 7. TECHNISCHE DATEN

	<b>LRS-1202 ST</b>	<b>LRS-1402 ST</b>
Spannungsversorgung:	2 x 18,5 V AC, 350 mA, über mitgeliefertes Netzteil	
Gesamtanschlusswert:	10 W	
<b>Eingänge/Empfindlichkeit:</b>		
Mic	2 x Kombination XLR/Klinke symmetrisch, 0,5 mV	4 x Kombination XLR/Klinke symmetrisch, 0,5 mV
Line In	4 x Klinke L/R symmetrisch, 38 mV/150 mV	4 x Klinke L/R symmetrisch, 38 mV/150 mV
Insert	2 x Klinke unsymmetrisch, 140 mV	4 x Klinke unsymmetrisch, 140 mV
Tape In	1 x Cinch L/R, 400 mV	1 x Cinch L/R, 400 mV
<b>Ausgänge/Pegel:</b>		
Main Out	1 x Klinke L/R unsymmetrisch, 800 mV	1 x Klinke L/R unsymmetrisch, 800 mV
Control Room Out	1 x Klinke L/R unsymmetrisch, max. 3 V	1 x Klinke L/R unsymmetrisch, max. 3 V
FX Send	1 x Klinke unsymmetrisch, max. 10 V	1 x Klinke unsymmetrisch, max. 10 V
Tape Out	1 x Cinch L/R, 800 mV	1 x Cinch L/R, 800 mV
Kopfhörer	1 x Klinke unsymmetrisch	1 x Klinke unsymmetrisch
Kopfhörerimpedanz:	>8 Ohm	
Frequenzgang:	20-20 000 kHz	
Verzerrung:	<0,04 %	
Geräuschspannungsabstand:	94 dB	
<b>Klangregelung/Kanal:</b>		
Höhen:	±15 dB bei 12 kHz	
Mitten:	±15 dB bei kHz	
Bässe:	±15 dB bei 80 Hz	
Maße (BxTxH):	225 x 190 x 50 mm	225 x 245 x 50 mm
Gewicht:	1,6 kg	1,9 kg

**Bitte beachten Sie: Technische Änderungen ohne vorherige Ankündigung und Irrtum vorbehalten.  
02.10.2012 ©**

## USER MANUAL



# Live Recording Mixer

**CAUTION!**

Keep this device away from rain and moisture!  
Unplug mains lead before opening the housing!

For your own safety, please read this user manual carefully before you initially start-up.

Every person involved with the installation, operation and maintenance of this device has to

- be qualified
- follow the instructions of this manual
- consider this manual to be part of the total product
- keep this manual for the entire service life of the product
- pass this manual on to every further owner or user of the product
- download the latest version of the user manual from the Internet

## 1. INTRODUCTION

Thank you for having chosen an OMNITRONIC mixer. You have acquired a reliable and powerful device. If you follow the instructions given in this manual, we can assure you that you will enjoy this device for many years. Unpack your device.

## 2. SAFETY INSTRUCTIONS

This device has left our premises in absolutely perfect condition. In order to maintain this condition and to ensure a safe operation, it is absolutely necessary for the user to follow the safety instructions and warning notes written in this user manual.



Important:

*Damages caused by the disregard of this user manual are not subject to warranty. The dealer will not accept liability for any resulting defects or problems.*

Please make sure that there are no obvious transport damages. Should you notice any damages on the power unit or on the casing, do not take the device into operation and immediately consult your local dealer.

This device falls under protection-class III. The device must be operated with an appropriate power unit. Always plug in the power unit last. Make sure that the device is switched off before it is connected to the mains.

Keep away from heaters and other heating sources! If the device has been exposed to drastic temperature fluctuation (e.g. after transportation), do not switch it on immediately. The arising condensation water might damage your device. Leave the device switched off until it has reached room temperature.

Never put any liquids on the device or close to it. Should any liquid enter the device nevertheless, disconnect from mains immediately. Please let the device be checked by a qualified service technician before you operate it again. Any damages caused by liquids having entered the device are not subject to warranty!

Always disconnect from the mains, when the device is not in use or before cleaning it.

Please note that damages caused by manual modifications on the device or unauthorized operation by unqualified persons are not subject to warranty.

CAUTION: Turn the amplifier on last and off first!

Keep away children and amateurs!



**HEALTH HAZARD!**

By operating an amplifying system, you can produce excessive sound pressure levels that may lead to permanent hearing loss.

There are no serviceable parts inside the device. Maintenance and service operations are only to be carried out by authorized dealers.

### 3. OPERATING DETERMINATIONS

The recording mixers LRS-1202 ST and LRS-1402 ST have been designed for general professional PA and recording applications. This product is allowed to be operated with an alternating current of 2 x 18.5 V and is applicable for indoor use only. The device must only be operated with the included power unit. The power unit falls under protection-class 2 and the mixer under protection-class 3.

Do not shake the device. Avoid brute force when installing or operating the device. When choosing the installation spot, please make sure that the device is not exposed to extreme heat, moisture or dust. There should not be any cables lying around. You endanger your own and the safety of others!

The ambient temperature must always be between -5° C and +45° C. Keep away from direct insulation (particularly in cars) and heaters. The relative humidity must not exceed 50 % with an ambient temperature of 45° C. This device must only be operated in an altitude between -20 and 2000 m over NN.

Operate the device only after having familiarized with its functions. Do not permit operation by persons not qualified for operating the device. Most damages are the result of unprofessional operation!

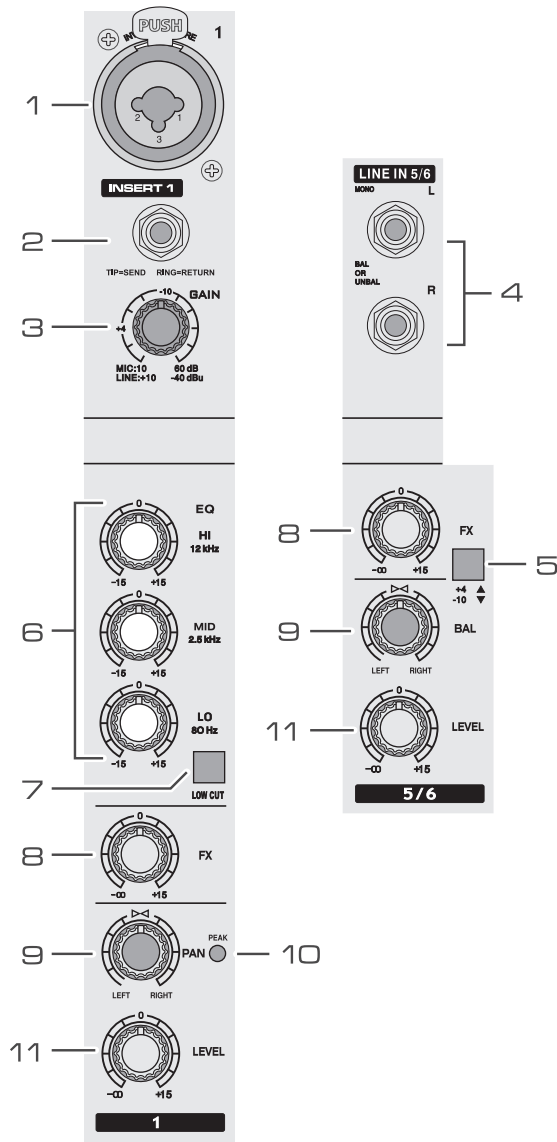
Never use solvents or aggressive detergents in order to clean the device! Rather use a soft and damp cloth.

Please consider that unauthorized modifications on the device are forbidden due to safety reasons!

Never remove the serial barcode from the device as this would make the guarantee void.

If this device will be operated in any way different to the one described in this manual, the product may suffer damages and the guarantee becomes void. Furthermore, any other operation may lead to dangers like short-circuit, burns, electric shock, etc.

## 4. OPERATING ELEMENTS AND CONNECTIONS



### 1 Microphone input MIC

Balanced combo connector (XLR/6.3 mm jack) for connecting a microphone.

- For condenser microphones, a 48 V phantom power can be activated with the PHANTOM switch.

### 2 Connector INSERT

6.3 mm jack for inserting an effect unit (e.g. dynamic processors, equalizers or other sound effectors) into the channel.

- The channel signal is taken off after the gain control, routed via the effect unit and fed back into the channel at the same place of the signal way.
- For connection of effect units with separate input jacks and output jacks, Y cables are necessary.

### 3 Control GAIN

For adjusting the input amplification.

### 4 Input LINE

Balanced 6.3 mm jack, L/R for connecting audio units with line level.

- When connecting a mono device, only use the upper jack L/MONO.

### 5 Selector switch

To match the level for units with a line output level which is too low: with the button engaged, the input level is boosted by 12 dB.

### 6 Tone controls

Controls for the high frequencies (HIGH), mid-frequencies (MID) and bass frequencies (LOW).

### 7 Button LOW CUT

to switch on the low cut filter (high pass) to suppress unwanted signal parts below 75 Hz (e. g. subsonic sound).

- switch engaged: filter on
- switch disengaged: filter off

### 8 Control FX

Controls the signal sent to the effect way FX SEND.

- The signal pick-up is after the level control of the channel.

### 9 Control PAN/BAL

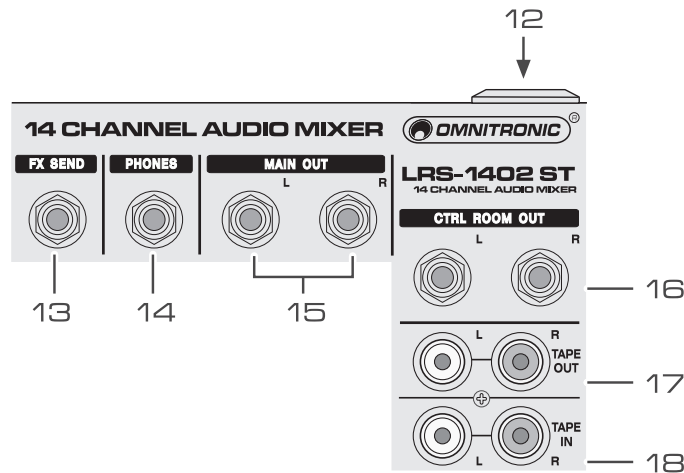
- Mono channels: The panorama control places the mono signal in the stereo sound. The signal level remains constant.
- Stereo channels: The balance control adjusts the balance left/right for the stereo signal.

### 10 Peak LED

Lights when the channel is overloaded. If it lights permanently, reduce the channel level with the gain control or the tone controls.

### 11 Channel fader

To mix the channel signal to the master signal.



**12 Power input**

Plug in the supplied power unit here.

**13 Output FX SEND**

Output (unbal. 6.3 mm jack) for connecting units with line level inputs (e.g. effectors).

**14 Output PHONES**

6.3 mm jack for connecting stereo headphones (min. impedance 8 Ω).

**15 Output MAIN OUT**

Main output (unbal. 6.3 mm jacks, L/R) for the master signal for connecting an amplifier or a further mixer.

**16 Output CTRL ROOM OUT**

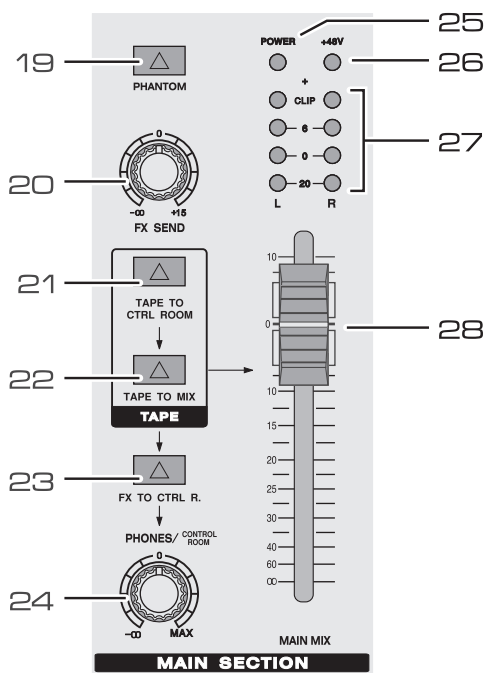
Output (unbal. 6.3 mm jacks, L/R) for connecting an amplifier of a monitor system.

**17 Output TAPE OUT**

Stereo RCA connector of the master signal (post-fader) for connecting the input of a recorder.

**18 Input TAPE IN**

Stereo RCA connector for connecting the output of a recorder or another playback unit (e.g. CD player).



**19 Selector switch PHANTOM**

When engaged, a 48 V phantom power is switched on for all microphone inputs MIC.

**Caution!** If the phantom power is switched on, no unbalanced microphones must be connected. Otherwise, these microphones may be damaged.

**20 Control FX SEND**

Level control for the signal of the effect send way at the output FX SEND.

**21 Selector switch TAPE TO CTRL ROOM**

When engaged, the signal of the input TAPE IN is sent to the monitoring outputs PHONES and CTRL ROOM out and indicated via the LED level display.

**22 Selector switch TAPE TO MIX**

When engaged, the signal of the input TAPE IN is sent to the master signal.

**23 Selector switch FX TO CTRL ROOM**

When engaged, the signal of the effect way is sent to the monitoring outputs PHONES and CTRL ROOM out ahead of the output control FX SEND and is indicated via the LED level display.

**24 Control PHONES/CTRL ROOM LEVEL**

Level control for the monitoring outputs PHONES and CTRL ROOM OUT.

**25 Power indicator**

Lights up when the mixer is powered on.

**26 +48V indicator**

Lights up with activated phantom power.

**27 LED level indicators**

4-digit LED level indicators for the master signal or the signal selected within the range of -20 dB to +6 dB.

- The signal at the input TAPE IN is shown when the button TAPE TO CTRL ROOM is engaged.
- The signal of the effect way ahead of the output control FX SEND is shown when the button FX TO CTRL R is engaged.

**28 Fader MAIN MIX**

Level control for the master signal sent to the outputs MAIN OUT, TAPE OUT, PHONES and CTRL ROOM OUT.



## 5. OPERATION

- 1 Prior to switching on, turn the output control HEADPHONES/CTRL ROOM LEVEL and the master faders MAIN MIX to minimum to avoid damage to the hearing by a volume which is too high when switching on.
- 2 If condenser microphones are connected, press the button +48V to switch on a 48 V phantom power. Otherwise leave the button disengaged.
- 3 Switch on the mixer with the power switch. The power indicator lights up. Switch on the connected units. After operation, switch off the unit with the power switch.

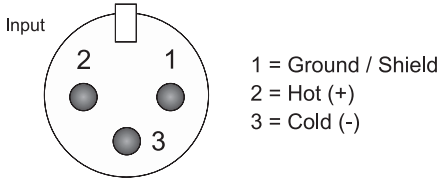
### Basic control

For even sound, every input channel should be adjusted to the same level. For monitoring, connect the mixer to headphones or a speaker system and set the PHONES/CTRL ROOM and MAIN MIX controls to mid-position. Follow this procedure for every input channel:

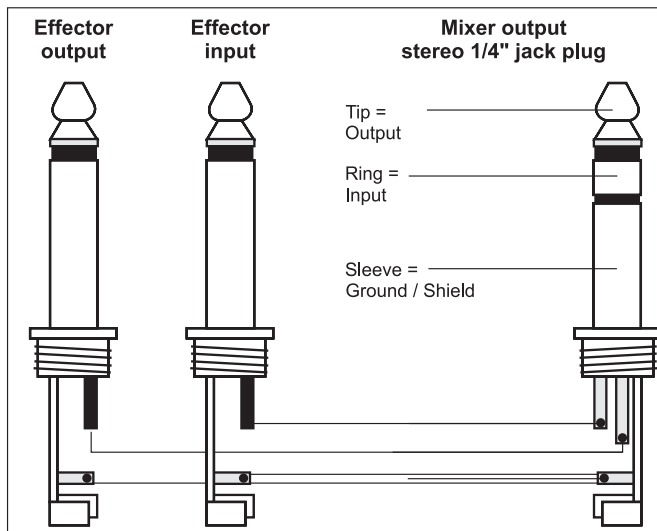
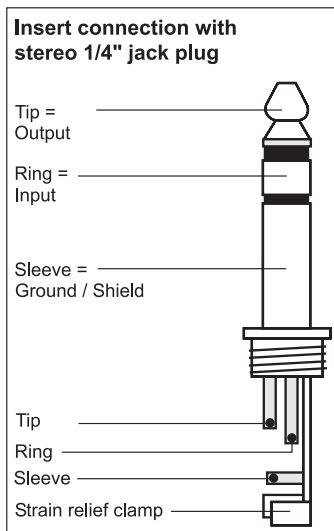
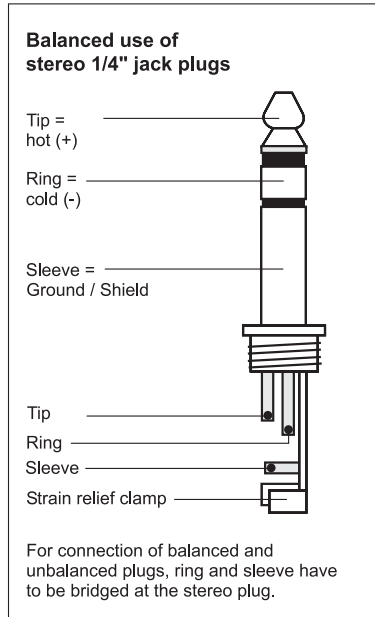
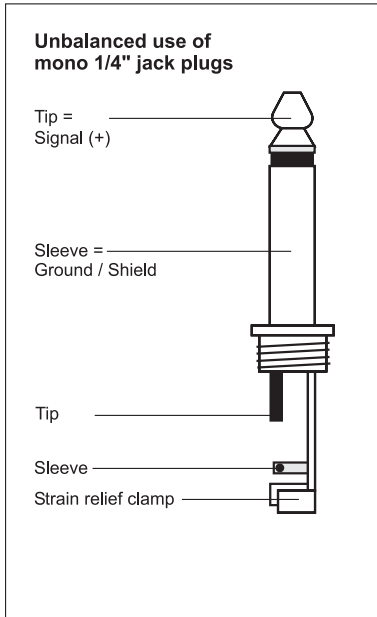
- 1 Set the gain control, the tone controls and the pan/balance control to mid-position. Set the controls FX and FX SEND to minimum. Advance the level control to mid-position.
- 2 To control the channel, feed an audio signal (test signal or music) to the respective input channel or speak into the microphone. Via the LED level indication, control the level of the input channel with its gain control. An optimum level control is obtained if level values in the 0 dB range are shown at average volume. If the red LEDs of the level indication light up, there is an overload of the channel.
- 3 The peak LED above the level control also serves as an aid for controlling the level. It should not light up or only shortly with signal peaks. If it lights permanently, reduce the level with the gain control.
- 4 Adjust the desired sound with the tone controls. By adjusting the tone controls, the high frequencies (control HI), the mid frequencies (control MID) and the low frequencies (control LO) can be boosted or attenuated. With the controls in mid-position, the frequency response is not affected. If required, press the selector switch LOW CUT to suppress low-frequent noise.
- 5 If the LEVEL control for a stereo channel must be turned up to a high extent to reach the desired level, press the selector switch +4/-10 for level boosting (12 dB).
- 6 For the mono channels, place the mono signals in the stereo sound with the panorama control PAN, and for the stereo channels, adjust the balance of the stereo signals with the control BAL.
- 7 Repeat the steps for other channels as described above.
- 8 When all adjustments for level matching and all sound adjustments have been made, mix the signals of all audio sources used in the desired volume ratio with the LEVEL controls.
- 9 To feed the signal of the jacks TAPE IN to the master signal, press the button TAPE TO MIX.
- 10 Via the output meter, adjust the desired level available at the master outputs with the master fader. Usually an optimum level control is obtained if the output meter shows values in the 0 dB range at average volume. However, if the output level at the master outputs is too high for the following unit, the master signal must be controlled to a corresponding lower level. In case of overload the red LEDs CLIP light up.
- 11 With the control PHONES/CTRL ROOM, adjust the desired volume at the headphones output PHONES and at the CTRL ROOM OUT outputs. If the selector switch TAPE TO CTRL ROOM is not pressed, the master signal is monitored and indicated via the LED level indication. Press the selector switch TAPE TO CTRL ROOM to monitor and indicate the signal at the input TAPE IN.

# Connector configuration

## Balanced use with XLR connectors



For unbalanced use pin 1 and pin 3 have to be bridged



## 6. CLEANING AND MAINTENANCE



### DANGER TO LIFE!

Disconnect from mains before starting maintenance operation!

We recommend a frequent cleaning of the device. Please use a soft lint-free and moistened cloth. Never use alcohol or solvents!

There are no serviceable parts inside the device. Maintenance and service operations are only to be carried out by authorized dealers. Should you need any spare parts, please use genuine parts.

Should you have further questions, please contact your dealer.

## 7. TECHNICAL SPECIFICATIONS

	LRS-1202 ST	LRS-1402 ST
Power supply:	2 x 18,5 V AC, 350 mA, via supplied PSU	
Power consumption:	10 W	
Inputs/sensitivity:		
Mic	2 x combined XLR/6.3 mm jack balanced, 0.5 mV	4 x combined XLR/6.3 mm jack balanced, 0.5 mV
Line In	4 x 6.3 mm jack L/R balanced, 38 mV/150 mV	4 x 6.3 mm jack L/R balanced 38 mV/150 mV
Insert	2 x 6.3 mm jack unbalanced, 140 mV	4 x 6.3 mm jack unbalanced 140 mV
Tape In	1 x Cinch L/R, 400 mV	1 x Cinch L/R, 400 mV
Outputs/level:		
Main Out	1 x 6.3 mm jack L/R unbal., 800 mV	1 x 6.3 mm jack L/R unbal., 800 mV
Control Room Out	1 x 6.3 mm jack L/R unbal., max. 3 V	1 x 6.3 mm jack L/R unbal., max. 3 V
FX Send	1 x 6.3 mm jack unbal., max. 10 V	1 x 6.3 mm jack unbal., max. 10 V
Tape Out	1 x RCA L/R 800 mV	1 x RCA L/R 800 mV
Headphones	6.3 mm jack unbal.	6.3 mm jack unbal.
Headphones impedance:	>8 ohms	
Frequency range:	20-20 000 kHz	
Distortion:	<0.04 %	
S/N ratio:	94 dB	
Tone control/channel:		
Treble:	±15 dB at 12 kHz	
Middle:	±15 dB at 2.5 kHz	
Bass:	±15 dB at 80 Hz	
Dimensions (WxDxH):	225 x 190 x 50 mm	225 x 245 x 50 mm
Weight:	1.6 kg	1.9 kg

Please note: Every information is subject to change without prior notice. 02.10.2012 ©