



USER MANUAL
BEDIENUNGSANLEITUNG

EP-220

PREAMPLIFIER



TECHNOLOGY DESIGNED FOR PLEASURE
WWW.OMNITRONIC.DE

EP-220 PREAMPLIFIER



Universeller Vorverstärker

- Zur einfachen Musiksteuerung u. a. in Restaurants, Fitnessstudios und im Einzelhandel
- 4 Stereo-Line-Eingänge
- Zusätzlicher AUX-Anschluss auf der Frontseite
- Audio-Quellen-Umschalter
- Regler für Lautstärke, Bässe und Höhen
- 1 Mikrofoneingang mit Reglern für Lautstärke, Bässe und Höhen auf der Frontseite
- 3 Stereo-Master-Ausgänge
- Rackeinbau, 1 HE

Universal Preamplifier

- For quick-access music playback control in restaurants, gyms and retail locations
- 4 stereo line inputs
- Additional AUX input on the front panel
- Audio source selector
- Controls for volume, bass and treble
- 1 microphone input with controls for volume, bass and treble on the front panel
- 3 stereo master outputs
- Rack installation, 1 U



Inhaltsverzeichnis

EINFÜHRUNG	4
SICHERHEITSHINWEISE	4
BESTIMMUNGSGEMÄSSE VERWENDUNG	6
BEDIENELEMENTE UND ANSCHLÜSSE	7
Frontseite	7
Rückseite	7
INBETRIEBNAHME	8
Vorverstärker installieren	8
Anschlüsse herstellen	8
Bedienung	8
REINIGUNG UND WARTUNG	9
TECHNISCHE DATEN	9



Table of Contents

INTRODUCTION	10
SAFETY INSTRUCTIONS	10
OPERATING DETERMINATIONS	12
OPERATING ELEMENTS & CONNECTIONS	13
Front Panel.....	13
Rear Panel	13
SETUP	14
Installation	14
Making the Connections.....	14
Operation	14
CLEANING AND MAINTENANCE	15
TECHNICAL SPECIFICATIONS	15

1



EINFÜHRUNG

Wir freuen uns, dass Sie sich für ein Audiogerät von OMNITRONIC entschieden haben. Wenn Sie nachfolgende Hinweise beachten, sind wir sicher, dass Sie lange Zeit Freude an Ihrem Kauf haben werden. Bitte bewahren Sie diese Bedienungsanleitung für weiteren Gebrauch auf.



Lesen Sie vor der ersten Inbetriebnahme zur eigenen Sicherheit diese Bedienungsanleitung sorgfältig.



Diese Bedienungsanleitung gilt für die Artikelnummer: 10007072. Die neueste Version finden Sie online: www.omnitronic.de.

Alle Personen, die mit der Aufstellung, Inbetriebnahme, Bedienung, Wartung und Instandhaltung dieses Produkts zu tun haben, müssen

- entsprechend qualifiziert sein
- diese Bedienungsanleitung genau beachten
- die Bedienungsanleitung als Teil des Produkts betrachten
- die Bedienungsanleitung während der Lebensdauer des Produkts behalten
- die Bedienungsanleitung an jeden nachfolgenden Besitzer oder Benutzer des Produkts weitergeben
- sich die letzte Version der Anleitung im Internet herunterladen

2

SICHERHEITSHINWEISE



ACHTUNG!
Gerät vor Feuchtigkeit und Nässe schützen!



ACHTUNG!
Seien Sie besonders vorsichtig beim Umgang mit gefährlicher Netzspannung. Bei dieser Spannung können Sie einen lebensgefährlichen elektrischen Schlag erhalten!

Dieses Gerät hat das Werk in sicherheitstechnisch einwandfreiem Zustand verlassen. Um diesen Zustand zu erhalten und einen gefahrlosen Betrieb sicherzustellen, muss der Anwender unbedingt die Sicherheitshinweise und die Warnvermerke beachten, die in dieser Gebrauchsanweisung enthalten sind.

Bei Schäden, die durch Nichtbeachtung dieser Bedienungsanleitung verursacht werden, erlischt der Garantieanspruch. Für daraus resultierende Folgeschäden übernimmt der Hersteller keine Haftung.

Inbetriebnahme

Bitte überprüfen Sie vor der ersten Inbetriebnahme, ob kein offensichtlicher Transportschaden vorliegt. Sollten Sie Schäden an der Netzleitung oder am Gehäuse entdecken, nehmen Sie das Gerät nicht in Betrieb und setzen sich bitte mit Ihrem Fachhändler in Verbindung.

Schutzklasse

Der Aufbau entspricht der Schutzklasse I. Der Netzstecker darf nur an eine Schutzkontakt-Steckdose angeschlossen werden, deren Spannung und Frequenz mit dem Typenschild des Gerätes genau übereinstimmt. Ungeeignete Spannungen und ungeeignete Steckdosen können zur Zerstörung des Gerätes und zu tödlichen Stromschlägen führen.

Netzstecker

Den Netzstecker immer als letztes einstecken. Der Netzstecker muss dabei gewaltfrei eingesetzt werden. Achten Sie auf einen festen Sitz des Netzsteckers. Lassen Sie die Netzleitung nicht mit anderen Kabeln in Kontakt kommen! Seien Sie vorsichtig beim Umgang mit Netzleitungen und -anschlüssen. Fassen Sie diese Teile nie mit feuchten Händen an! Feuchte Hände können tödliche Stromschläge zur Folge haben. Netzleitungen nicht verändern, knicken, mechanisch belasten, durch Druck belasten, ziehen, erhitzen und nicht in die Nähe von Hitze- oder Kältequellen bringen. Bei Missachtung kann es zu Beschädigungen der Netzleitung, zu Brand oder zu tödlichen Stromschlägen kommen. Die Kabeleinführung oder die Kupplung am Gerät dürfen nicht durch Zug belastet werden. Es muss stets eine ausreichende Kabellänge zum Gerät hin vorhanden sein. Andernfalls kann das Kabel beschädigt werden, was zu tödlichen Stromschlägen führen kann. Achten Sie darauf, dass die Netzleitung nicht gequetscht oder durch scharfe Kanten beschädigt werden kann. Überprüfen Sie das Gerät und die Netzleitung in regelmäßigen Abständen auf Beschädigungen. Werden Verlängerungsleitungen verwendet muss sichergestellt werden, dass der Adernquerschnitt für die benötigte Stromzufuhr des Gerätes zugelassen ist. Alle Warnhinweise für die Netzleitung gelten auch für evtl. Verlängerungsleitungen. Gerät bei Nichtbenutzung und vor jeder Reinigung vom Netz trennen! Fassen Sie dazu den Netzstecker an der Grifffläche an und ziehen Sie niemals an der Netzleitung! Ansonsten kann das Kabel und der Stecker beschädigt werden was zu tödlichen Stromschlägen führen kann. Sind Stecker oder Geräteschalter, z. B. durch Einbau nicht erreichbar, so muss netzseitig eine allpolige Abschaltung vorgenommen werden. Wenn der Netzstecker oder das Gerät staubig ist, dann muss es außer Betrieb genommen werden, der Stromkreis muss allpolig unterbrochen werden und das Gerät mit einem trockenen Tuch gereinigt werden. Staub kann die Isolation reduzieren, was zu tödlichen Stromschlägen führen kann. Stärkere Verschmutzungen im und am Gerät dürfen nur von einem Fachmann beseitigt werden.

Flüssigkeit

Es dürfen unter keinen Umständen Flüssigkeiten aller Art in Steckdosen, Steckverbindungen oder in irgendwelche Geräteöffnungen oder Geräteritzen eindringen. Besteht der Verdacht, dass - auch nur minimale - Flüssigkeit in das Gerät eingedrungen sein könnte, muss das Gerät sofort allpolig vom Netz getrennt werden. Dies gilt auch, wenn das Gerät hoher Luftfeuchtigkeit ausgesetzt war. Auch wenn das Gerät

scheinbar noch funktioniert, muss es von einem Fachmann überprüft werden ob durch den Flüssigkeitseintritt eventuell Isolationen beeinträchtigt wurden. Reduzierte Isolationen können tödliche Stromschläge hervorrufen.

Metallteile

In das Gerät dürfen keine fremden Gegenstände gelangen. Dies gilt insbesondere für Metallteile. Sollten auch nur kleinste Metallteile wie Heft- und Büroklammern oder gröbere Metallspäne in das Gerät gelangen, so ist das Gerät sofort außer Betrieb zu nehmen und allpolig vom Netz zu trennen. Durch Metallteile hervorgerufene Fehlfunktionen und Kurzschlüsse können tödliche Verletzungen zur Folge haben.

Vor dem Einschalten

Bevor das Gerät eingeschaltet wird, müssen alle Fader und Lautstärkeregler auf Null oder auf Minimum gestellt werden.

Kinder und Laien

Kinder und Laien vom Gerät fern halten.

Wartung und Service

Im Gehäuseinneren befinden sich keine zu wartenden Teile. Eventuelle Servicearbeiten sind ausschließlich dem autorisierten Fachhandel vorbehalten!


3

BESTIMMUNGSGEMÄSSE VERWENDUNG

Der EP-220 ist ein universeller Vorverstärker. Er eignet sich besonders für Festinstallationen in Restaurants, Fitnessstudios und im Einzelhandel, bei denen eine einfache Bedienung erforderlich ist. Er ist mit einer 2fach-Klangregelung ausgestattet und bietet fünf Eingänge für Audiogeräte mit Line-Pegel (z. B. CD-Player, Tuner, Mischpult). Mit dem Eingangsumschalter lässt sich eine Quelle zur Wiedergabe auswählen. Zusätzlich steht ein regelbarer Mikrofoneingang zur Verfügung. Durch seine drei separaten Master-Ausgänge kann der EP-220 direkt an aktive Lautsprecher oder eine Endstufe angeschlossen werden.

Spannungsversorgung

Dieses Produkt ist für den Anschluss an 115/230 V, 50/60 Hz Wechselspannung zugelassen und wurde ausschließlich zur Verwendung in Innenräumen konzipiert. Die Belegung der Anschlussleitungen ist wie folgt:

Leitung	Pin	International
Braun	Außenleiter	L
Blau	Neutralleiter	N
Gelb/Grün	Schutzleiter	

Der Schutzleiter muss unbedingt angeschlossen werden! Wenn das Gerät direkt an das örtliche Stromnetz angeschlossen wird, muss eine Trennvorrichtung mit mindestens 3 mm Kontaktöffnung an jedem Pol in die festverlegte elektrische Installation eingebaut werden. Das Gerät darf nur an eine Elektroinstallation angeschlossen werden, die den VDE-Bestimmungen DIN VDE 0100 entspricht. Die Hausinstallation muss mit einem Fehlerstromschutzschalter (RCD) mit 30 mA Bemessungsdifferenzstrom ausgestattet sein.

Inbetriebnahme

Vermeiden Sie Erschütterungen und jegliche Gewaltanwendung bei der Installation oder Inbetriebnahme des Gerätes. Achten Sie bei der Wahl des Installationsortes darauf, dass das Gerät nicht zu großer Hitze, Feuchtigkeit und Staub ausgesetzt wird. Vergewissern Sie sich, dass keine Kabel frei herumliegen. Sie gefährden Ihre eigene und die Sicherheit Dritter!

Umgebungsbedingungen

Die Umgebungstemperatur muss zwischen -5°C und $+45^{\circ}\text{C}$ liegen. Halten Sie das Gerät von direkter Sonneneinstrahlung (auch beim Transport in geschlossenen Wagen) und Heizkörpern fern. Die relative Luftfeuchte darf 50 % bei einer Umgebungstemperatur von 45°C nicht überschreiten. Dieses Gerät darf nur in einer Höhenlage zwischen -20 und 2000 m über NN betrieben werden.

Transport

Soll das Gerät transportiert werden, verwenden Sie bitte die Originalverpackung, um Transportschäden zu vermeiden.

Reinigung

Reinigen Sie das Gerät niemals mit Lösungsmitteln oder scharfen Reinigungsmitteln, sondern verwenden Sie ein weiches und angefeuchtetes Tuch.

Serienbarcode

Der Serienbarcode darf niemals vom Gerät entfernt werden, da ansonsten der Garantieanspruch erlischt.

Unsachgemäße Bedienung

Nehmen Sie das Gerät erst in Betrieb, nachdem Sie sich mit seinen Funktionen vertraut gemacht haben. Lassen Sie das Gerät nicht von Personen bedienen, die sich nicht mit dem Gerät auskennen. Wenn Geräte nicht mehr korrekt funktionieren, ist das meist das Ergebnis von unsachgemäßer Bedienung!

Eigenmächtige Veränderungen und Garantie

Beachten Sie bitte, dass eigenmächtige Veränderungen an dem Gerät aus Sicherheitsgründen verboten sind. Wird das Gerät anders verwendet als in dieser Bedienungsanleitung beschrieben, kann dies zu Schäden am Produkt führen und der Garantieanspruch erlischt. Außerdem ist jede andere Verwendung mit Gefahren, wie z. B. Kurzschluss, Brand, elektrischem Schlag, etc. verbunden.

WEEE-Richtlinie

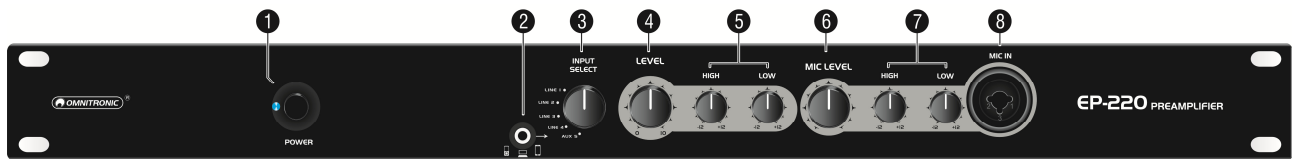


Bitte übergeben Sie das Gerät am Ende seiner Nutzungsdauer zur umweltgerechten Entsorgung einem örtlichen Recyclingbetrieb. Nicht im Hausmüll entsorgen. Für weitere Informationen wenden Sie sich bitte an Ihren Händler oder die zuständige örtliche Behörde.

4

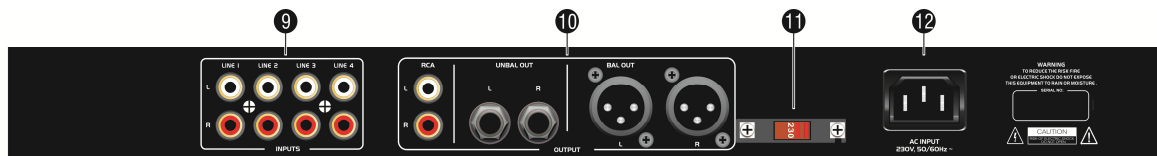
BEDIENELEMENTE UND ANSCHLÜSSE

Frontseite



Nr.	Element	Funktion
1	Netzschalter POWER	Schaltet das Gerät ein und aus
2	AUX-Eingang	3,5-mm-Klinkenbuchse für den Anschluss von Audiogeräten mit Line-Pegel; bei Anschluss wird der Audioplayer stumm geschaltet
3	Wahlschalter INPUT SELECT	Zur Wahl der Signalquelle (LINE 1/2/3/4 oder AUX 5)
4	Regler LEVEL	Regelt die Gesamtlautstärke
5	Klangregler LOW und HIGH	Regeln die Bässe und Höhen für das Ausgangssignal
6	Regler MIC LEVEL	Regelt die Mikrofonlautstärke
7	Klangregler LOW und HIGH	Regeln die Bässe und Höhen für das Mikrofonsignal
8	Eingang MIC IN	Mikrofoneingangsbuchse (Kombination XLR/6,3-mm-Klinke)

Rückseite



Nr.	Element	Funktion
9	Eingänge INPUTS LINE 1-4	Stereo-Eingänge (Cinch) für den Anschluss von Audiogeräten mit Line-Pegel (z. B. CD-Player, Tuner)
10	Ausgänge OUTPUT	Unsymmetrische (Cinch und 6,3-mm-Klinke) und symmetrische (XLR) Stereo-Ausgänge zum Anschluss an Geräte mit Line-Pegel-Eingängen (z. B. aktive Lautsprecher oder Verstärker)
11	Spannungswahlschalter	Schaltet zwischen 115 V und 230 V um
12	Netzanschluss	Stecken Sie hier die Netzleitung ein

5

INBETRIEBNAHME

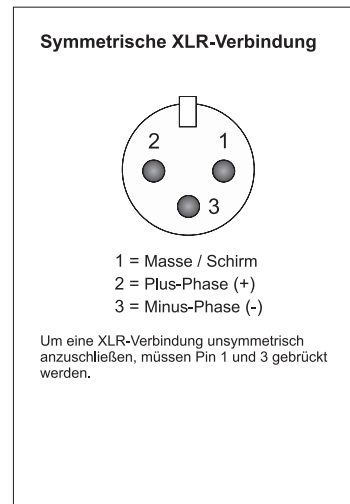
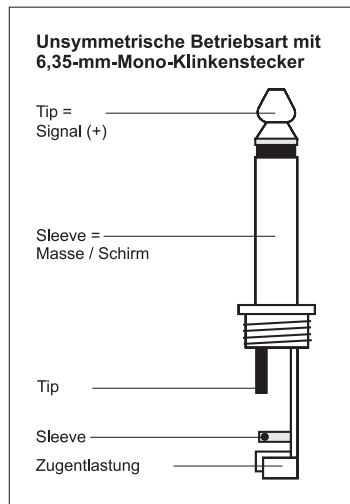
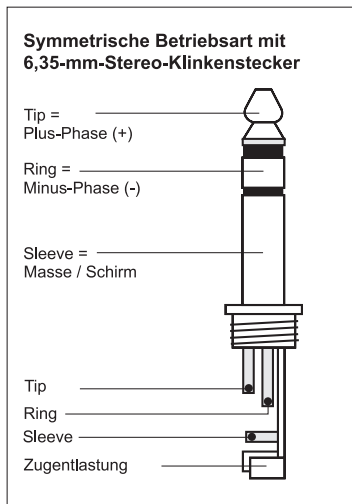
Vorverstärker installieren

Stellen Sie das Gerät auf einer ebenen Fläche auf oder installieren Sie es in Ihrem Rack. Für den Einbau in ein 19"-Rack (483 mm) wird 1 HE benötigt. Achten Sie bei der Standortwahl des Geräts darauf, dass die warme Luft aus dem Rack entweichen kann und genügend Abstand zu anderen Geräten vorhanden ist. Dauerhafte Überhitzung kann zu Schäden am Gerät führen. Sie können das Gerät mit vier Schrauben M6 im Rack befestigen.

Anschlüsse herstellen

Alle Anschlüsse dürfen nur bei ausgeschaltetem Gerät hergestellt bzw. verändert werden!

- 1) Es können vier Audiogeräte mit Line-Pegel (z. B. CD-Player, Tuner, Mischpult) über die Stereo-Cinch-Buchsen LINE INPUT 1 bis 4 angeschlossen werden. Achten Sie darauf, dass die Belegung für den linken (L) und rechten (R) Kanal an den Geräten übereinstimmt.
- 2) Ein weiteres Audiogerät mit Line-Pegel kann über die 3,5-mm-Klinkenbuchse auf der Vorderseite angeschlossen werden (z. B. MP3-Player, Smartphone, Notebook). Bei Anschluss der 3,5-mm-Klinkenbuchse wird der Audioplayer stumm geschaltet.
- 3) An die Buchse MIC IN kann ein dynamisches Mikrofon über einen XLR- oder 6,3-mm-Klinkenstecker angeschlossen werden.
- 4) Aktive Lautsprecher, Endverstärker oder andere nachfolgende Geräte mit Line-Pegel können unsymmetrisch an die Cinch- und 6,3-mm-Klinkenbuchsen und/oder symmetrisch an die XLR-Buchsen angeschlossen werden.
- 5) Schließen Sie das Gerät nach dem Anschließen aller Geräte über das beiliegende Netzkabel ans Netz an (AC 230 V, 50 Hz). Das Gerät lässt sich auch mit AC 115 V, 60 Hz betreiben. Dazu den Spannungswahlschalter auf die Position 115 V stellen.



Bedienung

- 1) Stellen Sie vor dem Einschalten den Pegelregler LEVEL in die linke Anschlagposition, um Einschaltgeräusche zu vermeiden.
- 2) Schalten Sie dann das Gerät mit dem Netzschalter ein. Die blaue Betriebsanzeige leuchtet.
- 3) Wählen Sie mit dem Wahlschalter INPUT SELECT die Signalquelle an und stellen Sie mit dem Pegelregler LEVEL die gewünschte Lautstärke ein. Stellen Sie den Klang mit dem Bassregler LOW und dem Höhenregler HIGH ein.
- 4) Mischen Sie das Mikrofonsignal mit dem Pegelregler MIC LEVEL dem Mastersignal zu und stellen Sie auch hier mit dem Bassregler LOW und dem Höhenregler HIGH das gewünschte Klangbild ein.
- 5) Schalten Sie das Gerät nach dem Betrieb mit dem Netzschalter aus. Die Betriebsanzeige erlischt.

6

REINIGUNG UND WARTUNG



LEBENSGEFAHR!

Vor Wartungsarbeiten unbedingt allpolig vom Netz trennen!

- 1) Das Gerät sollte regelmäßig von Verunreinigungen wie Staub usw. gereinigt werden. Verwenden Sie zur Reinigung ein fusselfreies, angefeuchtetes Tuch. Auf keinen Fall Alkohol oder irgendwelche Lösungsmittel verwenden!
- 2) Im Geräteinneren befinden sich keine zu wartenden Teile. Wartungs- und Servicearbeiten sind ausschließlich dem autorisierten Fachhandel vorbehalten!
- 3) Sollten einmal Ersatzteile benötigt werden, verwenden Sie bitte nur Originalersatzteile. Wenn die Anschlussleitung dieses Gerätes beschädigt wird, muss sie durch eine besondere Anschlussleitung ersetzt werden, die von Ihrem Fachhändler erhältlich ist. Sollten Sie noch weitere Fragen haben, steht Ihnen Ihr Fachhändler jederzeit gerne zur Verfügung.

7

TECHNISCHE DATEN

EP-220	
Spannungsversorgung:	115/230 V AC, 50/60 Hz
Gesamtanschlusswert:	5 W
Frequenzbereich:	20-20000 Hz, $\pm 0,5$ dB
Geräuschspannungsabstand:	100 dB
Klirrfaktor:	0,1 %
Eingangsimpedanz:	20 k Ω (symmetrisch), 10 k Ω (unsymmetrisch)
Eingangsempfindlichkeit:	1 V
Anschlüsse Eingang:	
Line 1-4:	Cinch L/R
Mic:	Kombination XLR/6,3-mm-Klinke
Aux:	3,5-mm-Stereoklinke
Anschlüsse Ausgang:	Cinch L/R, XLR L/R, 6,3-mm-Klinke L/R
Maße (LxBxH):	483 x 128 x 44 mm
	Rackeinbau, 1 HE
Gewicht:	1,7 kg

Technische Daten können im Zuge der Weiterentwicklung des Produkts ohne vorherige Ankündigung geändert werden.

1



INTRODUCTION

Thank you for having chosen an OMNITRONIC audio product. If you follow the instructions given in this manual, we are sure that you will enjoy this device for a long period of time. Please keep this manual for future needs.

»» **For your own safety, please read this user manual carefully before you initially start-up.**

»» **This user manual is valid for the article 10007072. You can find the latest update at:**
www.omnitronic.de.

Every person involved with the installation, operation and maintenance of this device has to

- be qualified
- follow the instructions of this manual
- consider this manual to be part of the total product
- keep this manual for the entire service life of the product
- pass this manual on to every further owner or user of the product
- download the latest version of the user manual from the Internet

2

SAFETY INSTRUCTIONS



CAUTION!

Keep this device away from rain and moisture!



CAUTION!

Be careful with your operations. With a dangerous voltage you can suffer a dangerous electric shock when touching the wires!

This device has left our premises in absolutely perfect condition. In order to maintain this condition and to ensure a safe operation, it is absolutely necessary for the user to follow the safety instructions and warning notes written in this user manual.

Damages caused by the disregard of this user manual are not subject to warranty. The dealer will not accept liability for any resulting defects or problems.

Unpacking

Please make sure that there are no obvious transport damages. Should you notice any damages on the connection panel or on the casing, do not take the speaker system into operation and immediately consult your local dealer.

Protection Class

This device falls under protection class I. The power plug must only be plugged into a protection class I outlet. The voltage and frequency must exactly be the same as stated on the device. Wrong voltages or power outlets can lead to the destruction of the device and to mortal electrical shock.

Power Cord

Always plug in the power plug least. The power plug must always be inserted without force. Make sure that the plug is tightly connected with the outlet. Never let the power cord come into contact with other cables! Handle the power cord and all connections with the mains with particular caution! Never touch them with wet hands, as this could lead to mortal electrical shock. Never modify, bend, strain mechanically, put pressure on, pull or heat up the power cord. Never operate next to sources of heat or cold. Disregard can lead to power cord damages, fire or mortal electrical shock. The cable insert or the female part in the device must never be strained. There must always be sufficient cable to the device. Otherwise, the cable may be damaged which may lead to mortal damage. Make sure that the power cord is never crimped or damaged by sharp edges. Check the device and the power cord from time to time. If extension cords are used, make sure that the core diameter is sufficient for the required power consumption of the device. All warnings concerning the power cords are also valid for possible extension cords. Always disconnect from the mains, when the device is not in use or before cleaning it. Only handle the power cord by the plug. Never pull out the plug by tugging the power cord. Otherwise, the cable or plug can be damaged leading to mortal electrical shock. If the power plug or the power switch is not accessible, the device must be disconnected via the mains.

If the power plug or the device is dusty, the device must be taken out of operation, disconnected and then be cleaned with a dry cloth. Dust can reduce the insulation which may lead to mortal electrical shock. More severe dirt in and at the device should only be removed by a specialist.

Liquids

There must never enter any liquid into power outlets, extension cords or any holes in the housing of the device. If you suppose that also a minimal amount of liquid may have entered the device, it must immediately be disconnected. This is also valid, if the device was exposed to high humidity. Also if the device is still running, the device must be checked by a specialist if the liquid has reduced any insulation. Reduced insulation can cause mortal electrical shock.

Foreign Objects

There must never be any objects entering into the device. This is especially valid for metal parts. If any metal parts like staples or coarse metal chips enter into the device, the device must be taken out of operation and disconnected immediately. Malfunction or short-circuits caused by metal parts may cause mortal injuries.

Foreign Objects

There must never be any objects entering into the device. This is especially valid for metal parts. If any metal parts like staples or coarse metal chips enter into the device, the device must be taken out of operation and disconnected immediately. Malfunction or short-circuits caused by metal parts may cause mortal injuries.

Prior to Switching on

Before the unit is switched on all faders and volume controls have to be set to zero or minimum position.

Children and Amateurs

Keep away children and amateurs!

Maintenance and Service

There are no serviceable parts inside the speaker system. Maintenance and service operations are only to be carried out by authorized dealers!


3

OPERATING DETERMINATIONS

The EP-220 is a universal preamplifier. It is particularly suitable for permanent installations in restaurants, fitness studios and retail locations which require quick-access music playback control. It features a 2-way tone control and offers five inputs for audio units with line signal level (e.g. CD player, tuner, mixer). Via the input selector one of the sources can be selected for playback. The preamplifier is also provided with an adjustable microphone input. Thanks to its three separate master outputs the EP-220 can be directly connected to active speakers or an amplifier.

Power

This product is allowed to be operated with an alternating current of 115/230 V, 50/60 Hz and was designed for indoor use only. The occupation of the connection cables is as follows:

Cable	Pin	International
Brown	Live	L
Blue	Neutral	N
Yellow/Green	Earth	

The earth has to be connected! If the device will be directly connected with the local power supply network, a disconnection switch with a minimum opening of 3 mm at every pole has to be included in the permanent electrical installation. The device must only be connected with an electric installation carried out in compliance with the IEC standards. The electric installation must be equipped with a Residual Current Device (RCD) with a maximum fault current of 30 mA.

Installation

Do not shake the device. Avoid brute force when installing or operating the device. When choosing the installation spot, please make sure that the device is not exposed to extreme heat, moisture or dust. There should not be any cables lying around. You endanger your own and the safety of others!

Admissible Temperatures

The ambient temperature must always be between -5° C and +45° C. Keep away from direct insulation (particularly in cars) and heaters. The relative humidity must not exceed 50 % with an ambient temperature of 45° C. This device must only be operated in an altitude between -20 and 2000 m over NN.

Transport

Please use the original packaging if the device is to be transported.

Cleaning

Never use solvents or aggressive detergents in order to clean the device! Rather use a soft and damp cloth.

Operation

Operate the device only after having familiarized with its functions. Do not permit operation by persons not qualified for operating the device. Most damages are the result of unprofessional operation!

Serial Barcode

Never remove the serial barcode from the device as this would make the guarantee void.

Modifications and Guarantee

Please note that damages caused by manual modifications on the device or unauthorized operation by unqualified persons are not subject to warranty. If this device will be operated in any way different to the

one described in this manual, the product may suffer damages and the guarantee becomes void. Furthermore, any other operation may lead to dangers like short-circuit, burns, electric shock, etc.

WEEE Directive

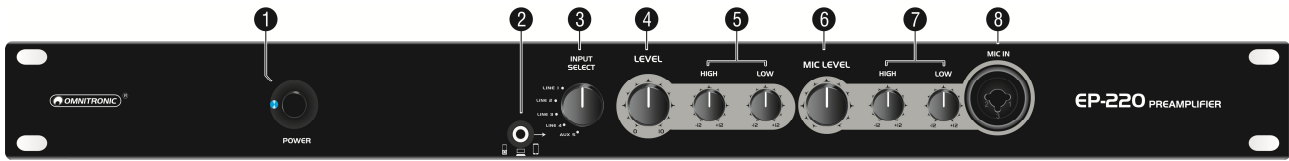


If the units are to be put out of operation definitively, take them to a local recycling plant for a disposal which is not harmful to the environment. Do not dispose of as municipal waste. Contact your retailer or local authorities for more information.

4

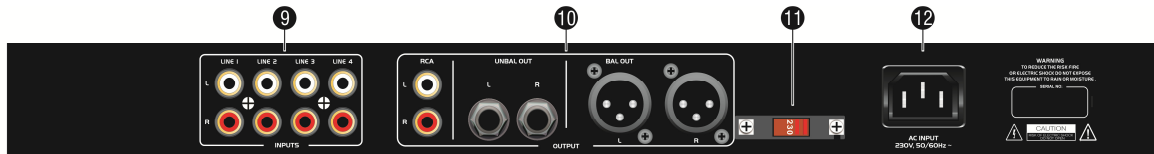
OPERATING ELEMENTS & CONNECTIONS

Front Panel



No.	Element	Function
1	POWER switch	Turns the unit on and off
2	AUX input	3.5 mm jack input for audio units with live level; when this jack is connected, the audio player will be muted
3	INPUT SELECT switch	Selects the signal source (LINE 1/2/3/4 or AUX 5)
4	LEVEL control	Adjusts the overall volume
5	LOW and HIGH tone control	Adjust the low and high frequencies for the output signal
6	MIC LEVEL control	Adjusts the microphone volume
7	LOW and HIGH tone control	Adjust the low and high frequencies for the microphone signal
8	MIC IN input	Microphone input jack (combination XLR/6.3 mm jack)

Rear Panel



No.	Element	Function
9	LINE 1-4 INPUT jacks	Stereo RCA inputs for audio units with live level (e.g. CD player, tuner)
10	OUTPUT jacks	Unbalanced (RCA and 6.3 jack) and balanced (XLR) stereo outputs for connection to units with line level inputs (e.g. active speakers or amplifier)
11	Voltage switch	Switches between 115 V and 230 V
12	Power input	Used to plug in the supplied power cable

5 SETUP

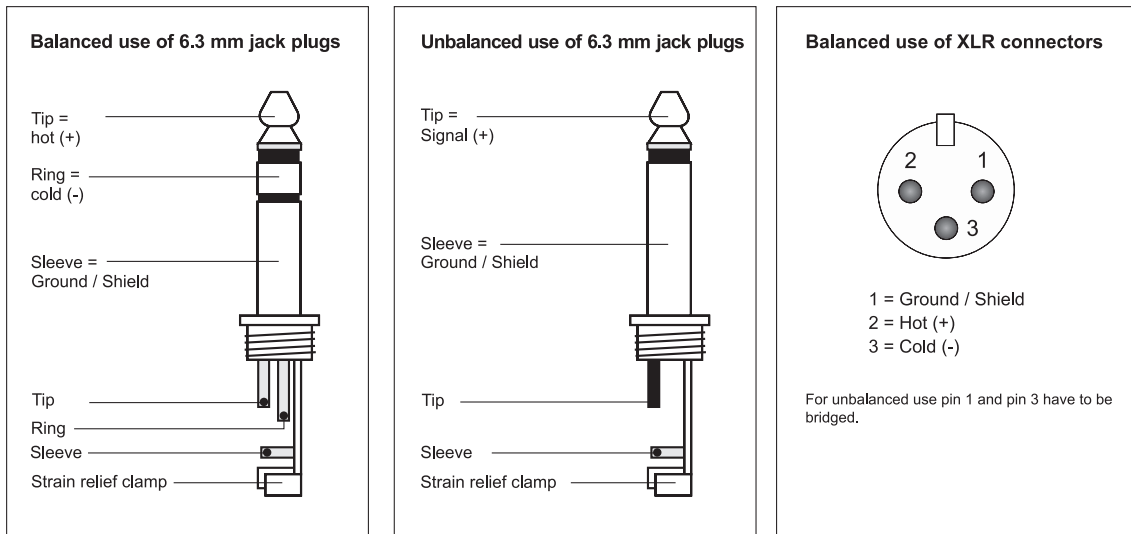
Installation

Install the unit on a plane surface or in your rack. For 19" (483 mm) rack installation, 1 unit is required. When mounting the unit into the rack, please make sure that there is enough space around the unit so that the heated air can be passed on. Steady overheating will damage your unit. You can fix the unit with four screws M6 in the rack.

Making the Connections

All connections have to be made or changed only if the amplifier is switched off!

- 1) Four audio units with line level (e.g. CD player, tuner, mixer) can be connected to the stereo RCA jacks LINE INPUT 1 to 4. Always connect the left channel to the white jack and the right channel to the red jack.
- 2) An additional audio unit with line level can be connected to the 3.5 mm jack on the front panel (e.g. MP3 player, smartphone notebook). The audio player will be muted when this jack is connected.
- 3) Use the MIC IN jack to connect a dynamic microphone via an XLR or 6.3 mm jack plug.
- 4) Active speakers, amplifiers or subsequent units with line level can be connected to the unbalanced RCA and 6.3 mm outputs and/or to the balanced XLR outputs.
- 5) Finally connect the unit to a mains outlet (230 V AC, 50 Hz ~) with the mains cable. The unit can also be operated with AC 115 V, 60 Hz ~. For this purpose, set the voltage selector switch to the 115 V position.



Operation

- 1) Prior to switching on, set the LEVEL control to the left stop position to avoid a possible switching-on noise.
- 2) Then switch on the unit with the power switch. The blue power indicator lights up.
- 3) Use the INPUT SELECT switch to select signal source and adjust the desired volume with the LEVEL control. Adjust the sound with the LOW and HIGH controls.
- 4) Mix the microphone signal to the master signal with the MIC LEVEL control and adjust the desired sound with the LOW and HIGH controls.
- 5) After operation, switch off the unit with the power switch. The power indicator goes off.

6

CLEANING AND MAINTENANCE



DANGER TO LIFE!

Disconnect from mains before starting maintenance operation!

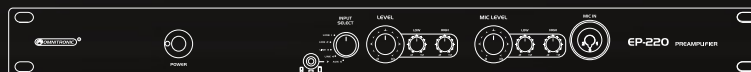
- 1) We recommend a frequent cleaning of the unit. Please use a soft lint-free and moistened cloth. Never use alcohol or solvents!
- 2) There are no serviceable parts inside the device. Maintenance and service operations are only to be carried out by authorized dealers.
- 3) Should you need any spare parts, please use genuine parts. If the power supply cable of this device becomes damaged, it has to be replaced by a special power supply cable available at your dealer. Should you have further questions, please contact your dealer.

7

TECHNICAL SPECIFICATIONS

EP-220	
Power supply:	115/230 V AC, 50/60 Hz
Power consumption:	5 W
Frequency range:	20-20000 Hz, ± 0.5 dB
S/N ratio:	100 dB
Distortion factor:	0.05 %
Input impedance:	20 k Ω (balanced), 10 k Ω (unbalanced)
Input sensitivity:	1 V
Input connectors:	
Line 1-4:	RCA L/R
Mic:	combination XLR/6.3 mm jack
Aux:	3.5 stereo jack
Output connectors:	RCA L/R, XLR L/R, 6.3 mm jack L/R
Dimensions:	483 x 128 x 44 mm
	rack installation, 1 U
Weight:	1.7 kg

Specifications are subject to change without notice due to product improvements



© OMNITRONIC 2015

Technische Änderungen und Irrtum vorbehalten.
Every information is subject to change without prior notice.

00095770.DOCX
Version 1.0

