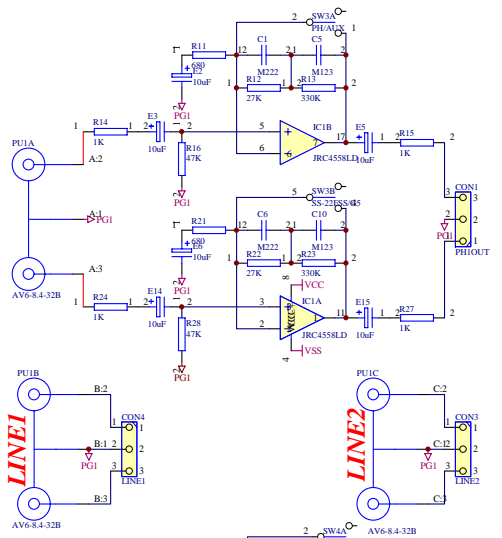
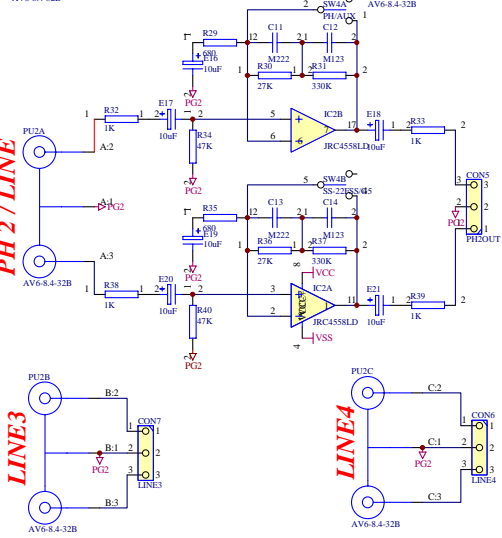


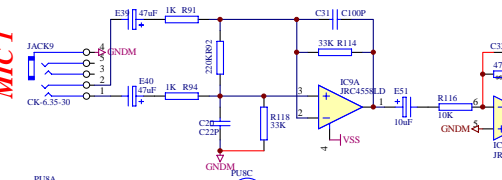
**PH 1 / LINE**



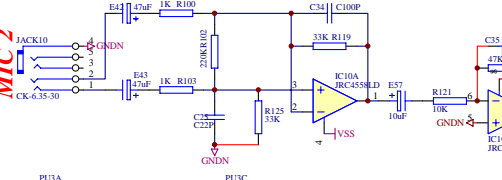
**PH 2 / LINE**



**MIC 1**



**MIC 2**



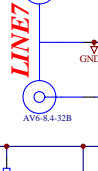
**LINE5**



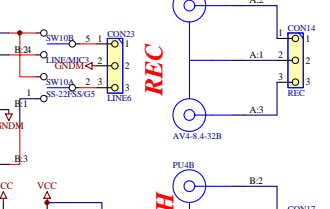
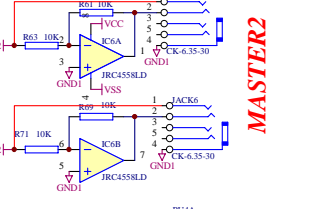
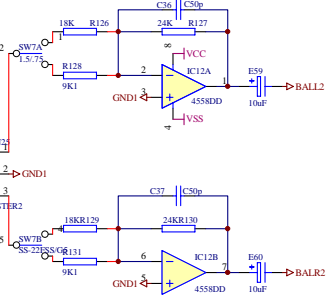
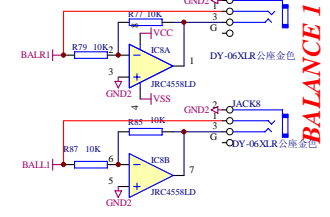
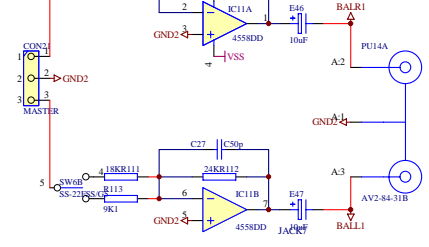
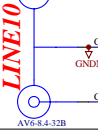
**LINE8**



**LINE7**



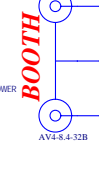
**LINE10**



**LINE6**

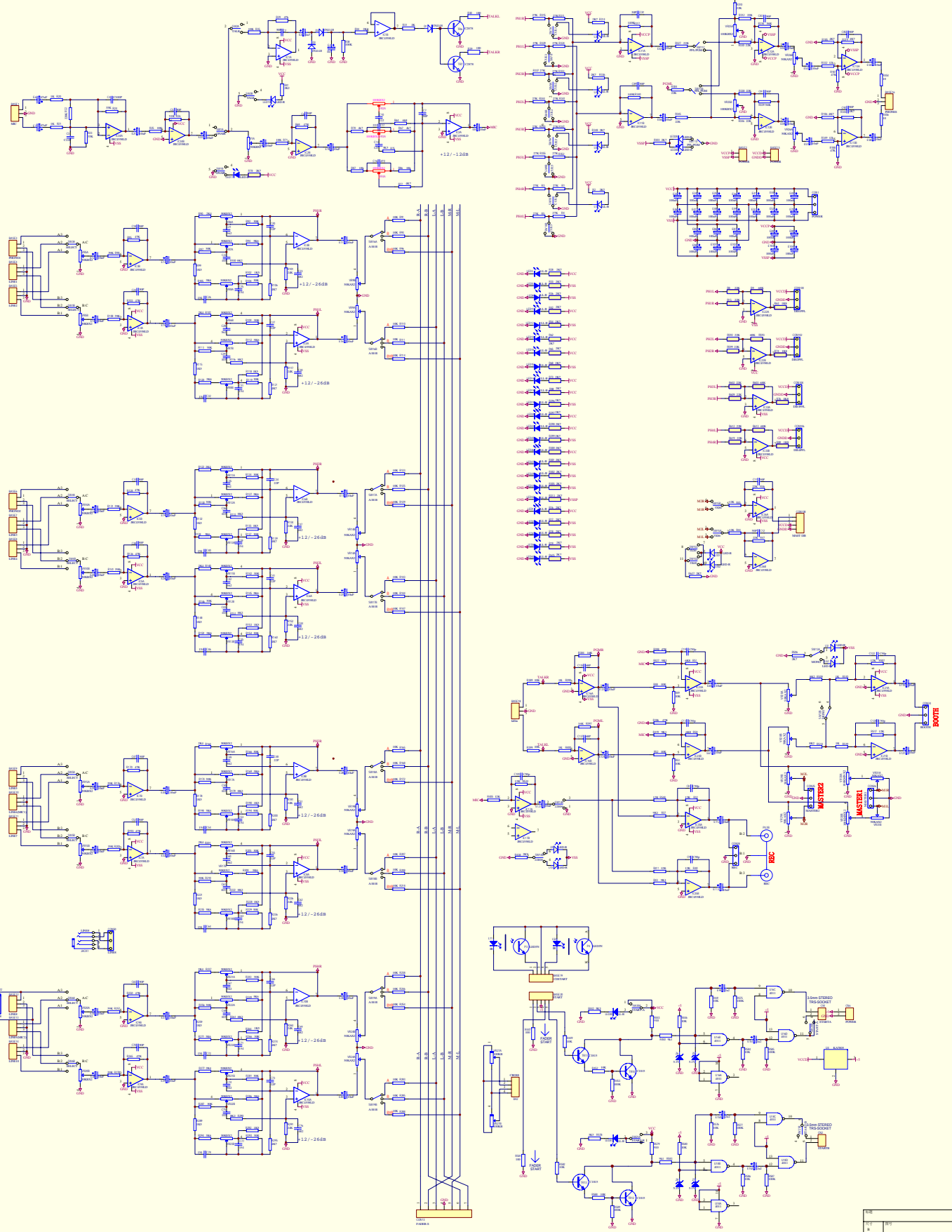


**BOOTH**

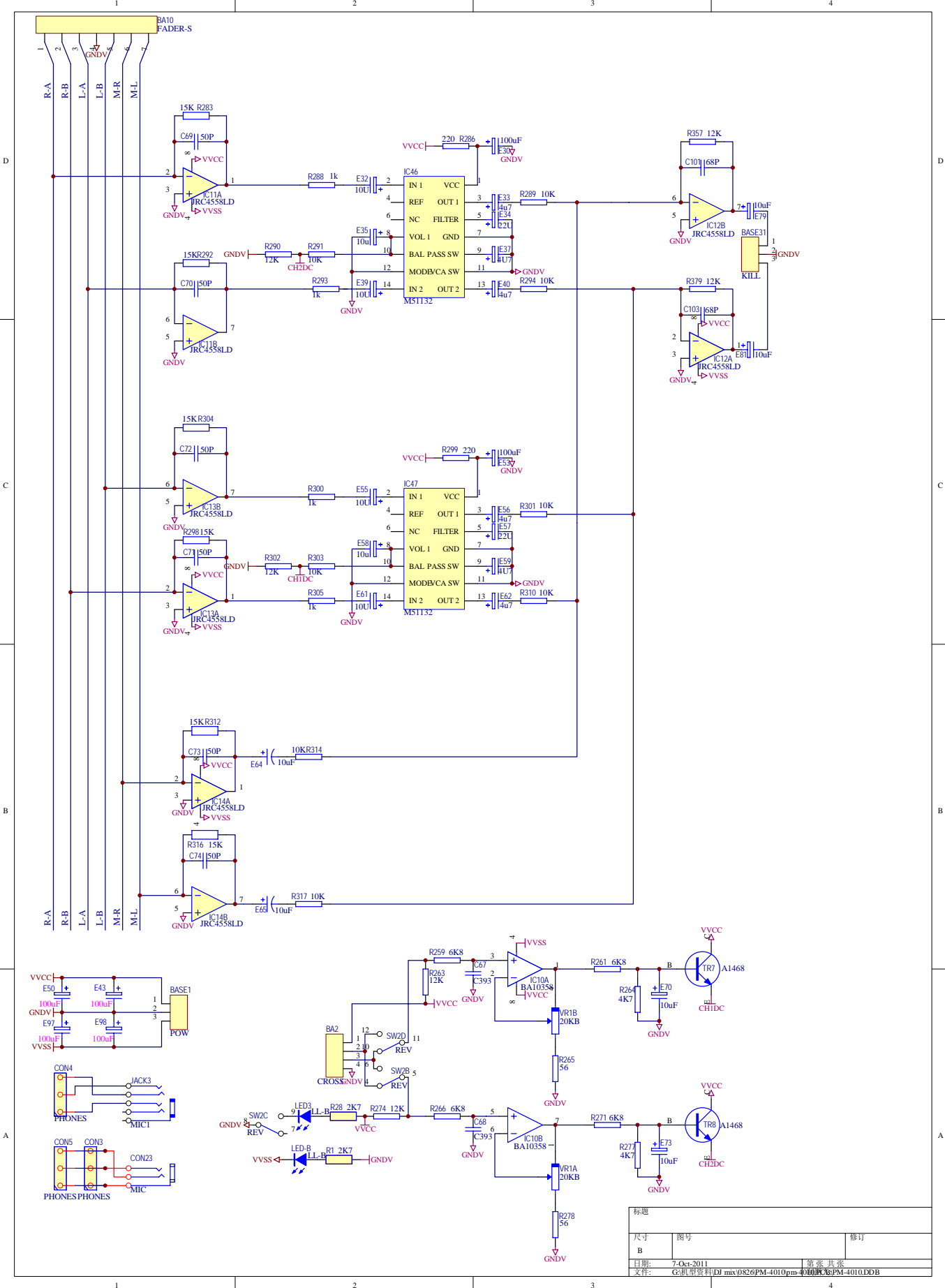


尺寸	图号	册1
B		
日期	7-04-2011	第 张 共 张
文件	机箱资料\DJ mix (8.26-PM-40)-10\机箱PM-40-10.DDB	

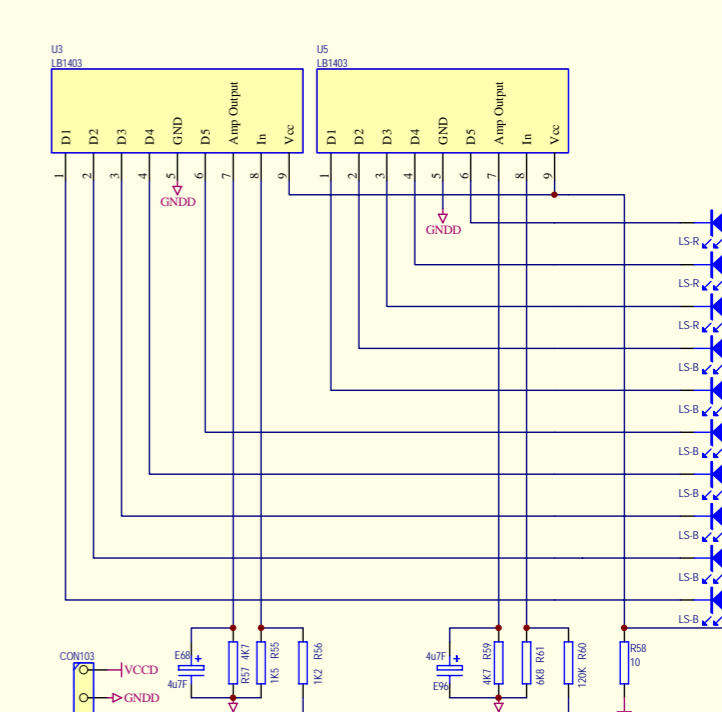
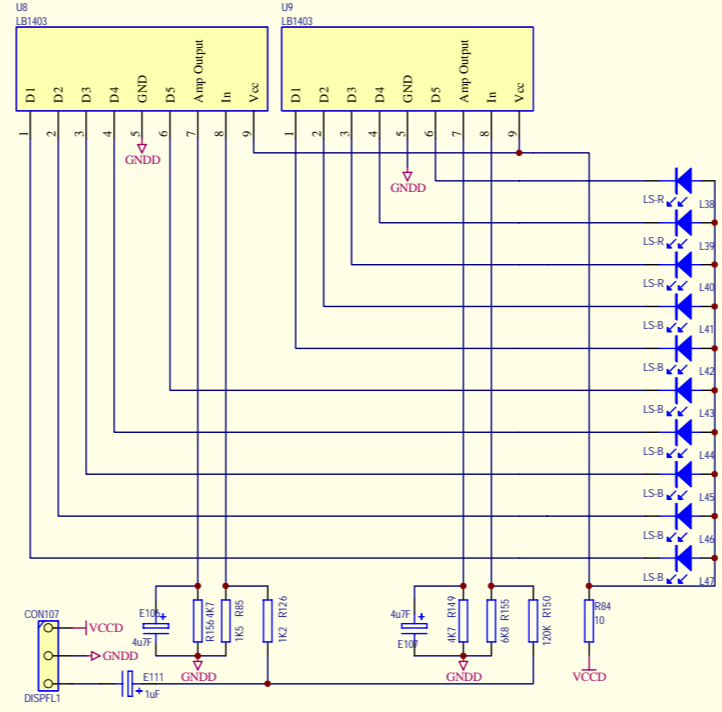
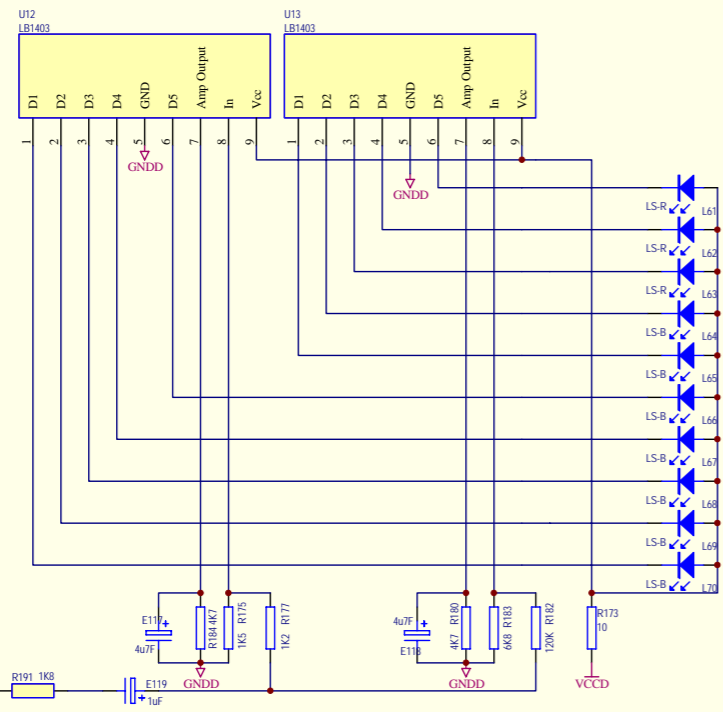
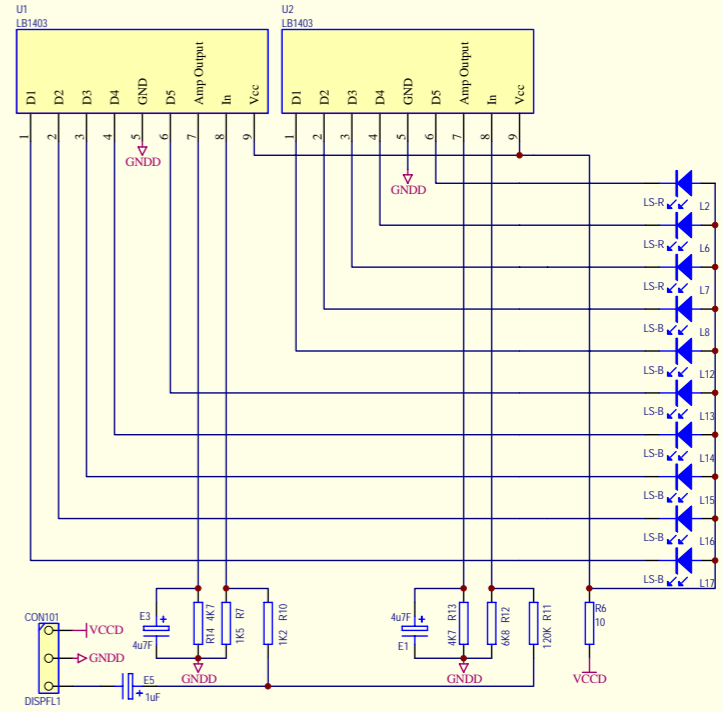
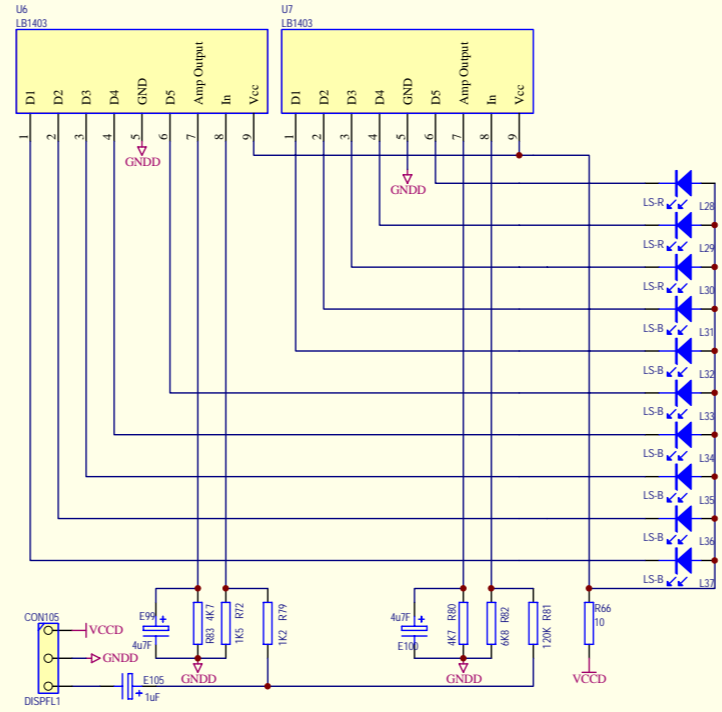
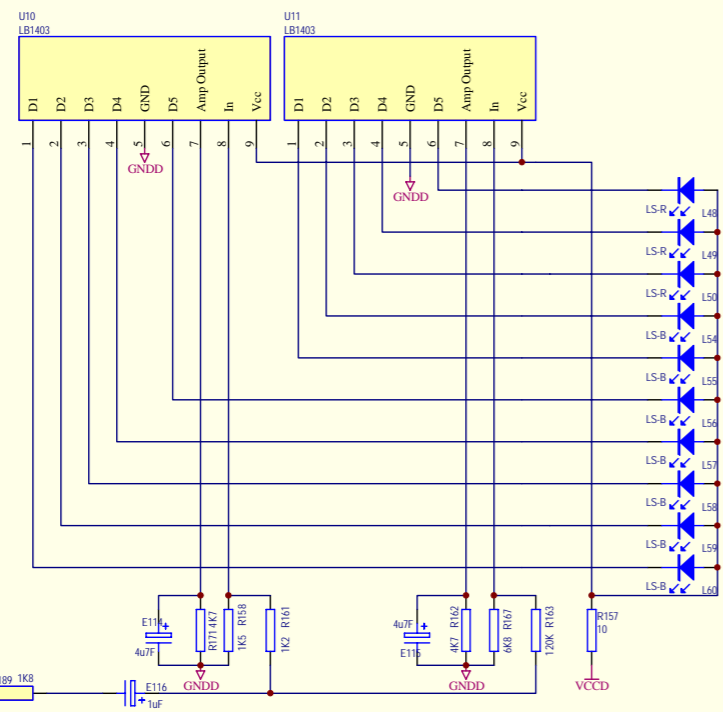
LINES



REV	DATE	BY



标题		
尺寸	图号	修订
B		
日期:	7-Oct-2011	第 张 共 张
文件:	G:\机型资料\DJ_mx\0826PM-4010\pm-4010PCB\PM-4010.DDB	



标题		
尺寸	图号	修订
A3		
日期:	7-Oct-2011	第 张 共 张
文件:	G:\机型资料\DJ mix\0826PM-4010\4010\4010.DDB	