

备注	
BASS-BASS#	CE=10UF±20%/C105
R=1.8W, e5%	CE=100F±25V±20%/C105
CC=50V/NPO±5%	SS=22PSS C5=24.5mm
CPS=100V±5%	PUJACK库高度=34mm

标题	图号	修订
尺寸		
B		
日期:	7 Oct 2011	第 张 共 张
文件:	G:\附件资料\IP mis\0826\PM-3010.cm	北航微动PM3010.DDB

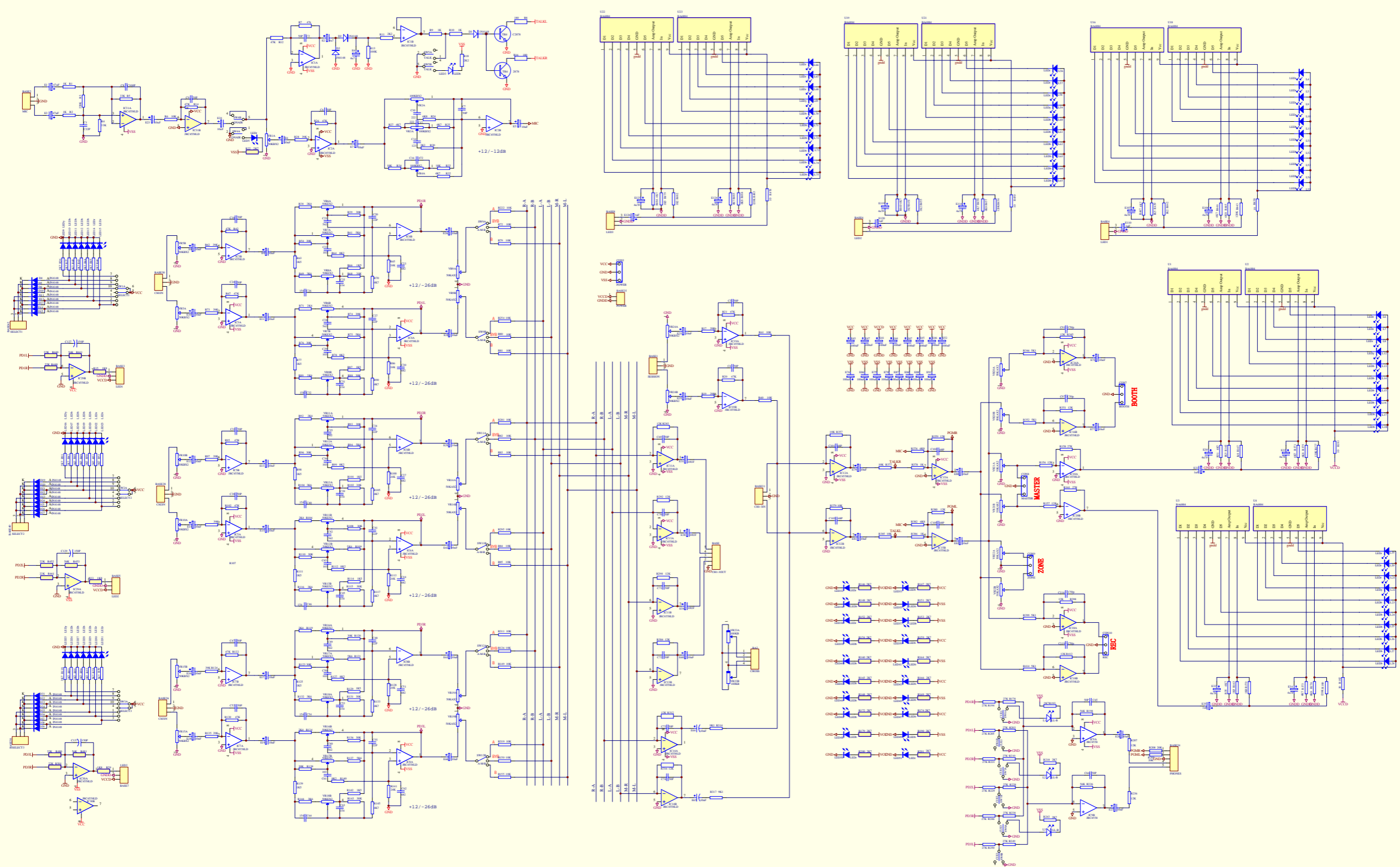


FIG	图号	第 1 页	共 1 页
DATE	日期	2001.05.01	
DESIGNER	设计者	王 强	
CHECKER	检查者	张 明	

D

C

B

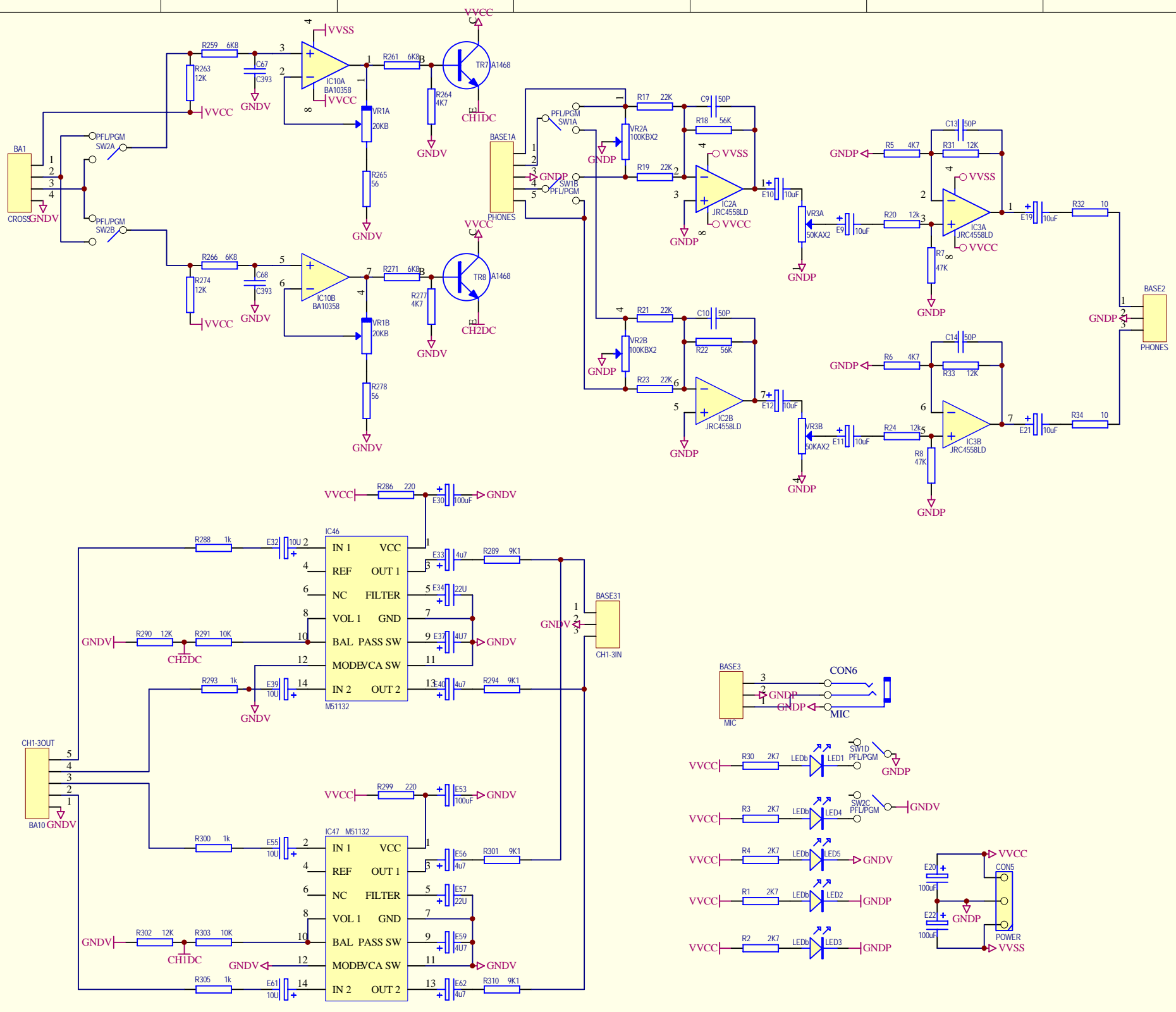
A

D

C

B

A



标题		
尺寸 A2	图号	修订
日期: 7-Oct-2011	第 张 共 张	
文件: G:\机型资料\DJ mix\0826\PM-30\10\PCB\PM3010.DDB		