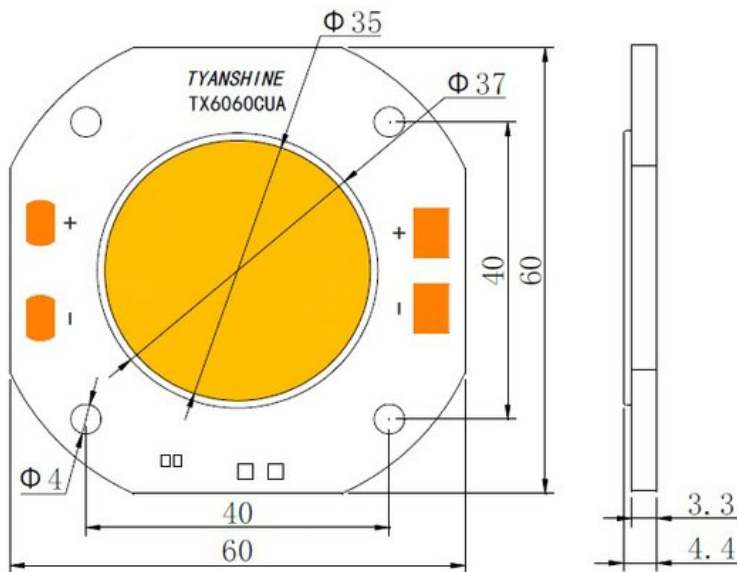


---

# LED COB 250W 3000K LED PFE-250 3000K Profile Spot (TX-6060W250D180CUN) E6510308

---

GTIN: 4026397654943



**Listenpreis: 412.34 €**

inkl. 19% Mwst.

---

## Features:

---

## Technische Daten:

Gewicht: 100 g

---

---

## Logistic

EAN / GTIN: 4026397654943

Gewicht: 0,10 kg

Länge: 0.60 m

Breite: 0.60 m

Höhe: 0.04 m