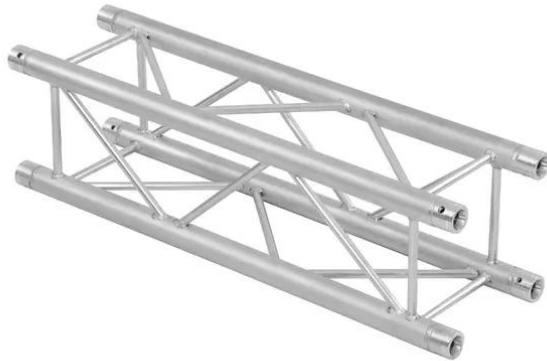


QUADLOCK 6082-290 4-Punkt- Traverse

4-Punkt Traversensystem

Art.-Nr.: 6030649C

GTIN: 4026397388862



QUADLOCK 6082-290 4-Punkt- Traverse

4-Punkt Traversensystem

Art.-Nr.: 6030649C

GTIN: 4026397388862

Features:

- Feste EN-AW 6082 Legierung für hohe Belastbarkeit
- Hochwertige Aluminiumrohre mit 50 mm Durchmesser
- Geringes Gewicht
- Abstand Lochmitte - Lochmitte: 240 mm
- Einfache Montage
- Gurtrohr: 50 mm
- TÜV Süd zertifiziert
- Für Anwendungsgebiete wie zum Beispiel: Theater; Messe- und Ladenbau; Clubs/Tanzschulen
- Weiterführende Informationen zu diesem Produkt finden Sie unter "Downloads" im Datenblatt