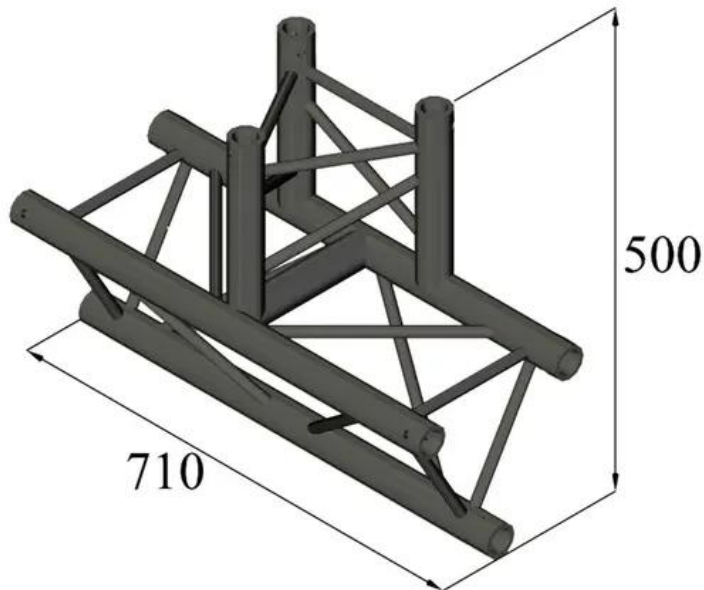


ALUTRUSS TRILOCK S-PAT-38 3-Weg-T-Stück

3-Punkt Traversensystem

Art.-Nr.: 6030253W

GTIN: 4026397559569



Features:

- Geringes Gewicht
- Einfache Montage
- Gurtrohr: 50 mm
- Made in Europe
- Für Anwendungsgebiete wie zum Beispiel: Theater; Messe- und Ladenbau; Clubs/Tanzschulen

Logistic

EAN / GTIN: 4026397559569

Gewicht: 6,30 kg

Länge: 0.71 m

Breite: 0.44 m

Höhe: 0.38 m

Technische Daten:

Aufbau: Einfache Montage

Gurtrohr: 50 mm x 2 mm

Farbe: Schwarz

Strebe Durchmesser x Stärke: 16 x 2mm

Maße: Länge: 71 cm
Breite: 50 cm
Höhe: 25,70 cm

Gewicht: 6 kg

Lieferumfang: