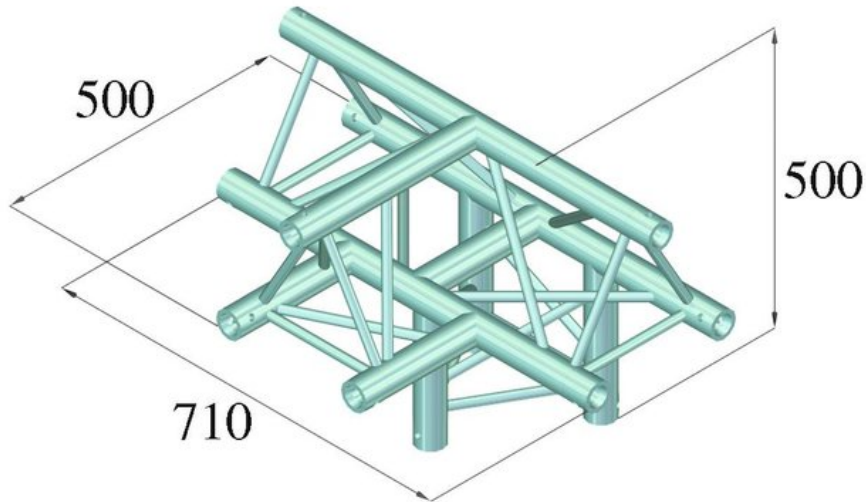


ALUTRUSS TRILOCK QPAT-43 4-Weg-Stück Λ

3-Punkt Traversensystem

Art.-Nr.: 60301887

GTIN: 4026397120189



Der Artikel ist nicht mehr erhältlich.

Features:

- Hochwertige Aluminiumrohre mit 50 mm Durchmesser
- Einfache Montage
- Niedriges Gewicht
- Für Messe- und Ladenbau, Diskotheken- und Theaterinstallationen

Logistic

EAN / GTIN: 4026397120189

Gewicht: 9,00 kg

Länge: 0.71 m

Breite: 0.51 m

Höhe: 0.51 m

Technische Daten:

Längsrohre: 50 x 2 mm

Rohrmaterial: AlMgSi 0,5

Schweißmaterial: AlMg 5

Schweißverfahren: WIG-Puls