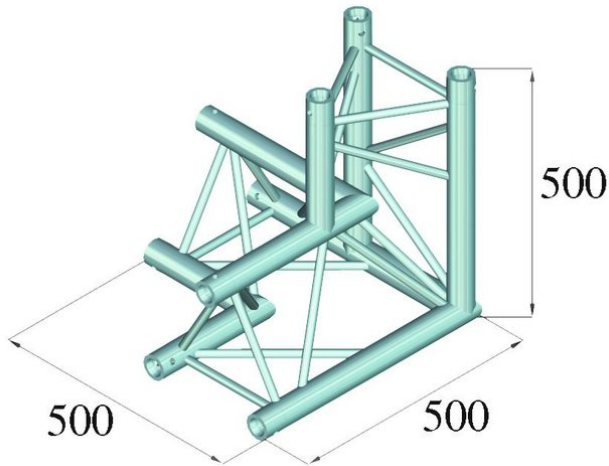


TRILOCK QPAL-33 3-Weg-Ecke V rechts

3-Punkt Traversensystem

Art.-Nr.: 60301870

GTIN: 4026397092264



Der Artikel ist nicht mehr erhältlich.

TRILOCK QPAL-33 3-Weg-Ecke V rechts

3-Punkt Traversensystem

Art.-Nr.: 60301870

GTIN: 4026397092264

Features:

- Hochwertige Aluminiumrohre mit 50 mm Durchmesser
- Einfache Montage
- Niedriges Gewicht
- Für Messe- und Ladenbau, Diskotheken- und Theaterinstallationen