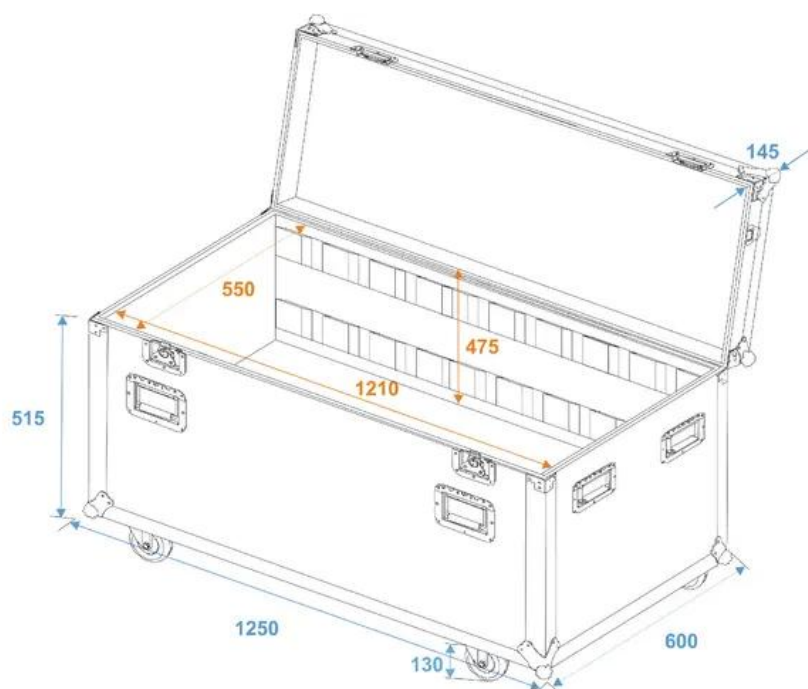


ROADINGER Universal-Tour-Case 120cm mit Rollen

Truhen-Case mit Lenkrollen

Art.-Nr.: 30126410

GTIN: 4026397163452



Features:

- Mit 2 Trennwänden
- Hochwertige Verarbeitung mit Schichtholz mehrlagig verleimt 10 mm, schwarz, laminiert
- Innenraum mit Filzbezug
Deckel mit Filzbezug
- Aluminiumprofilrahmen 22mm mit abgerundeten Ecken
- 8 verchromte Case-Klappgriffe
- 2 verchromte Feststellscharniere
- 2 hochwertige Butterfly-Schlösser
- 4 x Lenkrollen davon 2 mit Feststellbremse Ø 100 mm
- Weiterführende Informationen zu diesem Produkt finden Sie unter "Downloads" im Datenblatt

Logistic

EAN / GTIN: 4026397163452

Gewicht: 48,85 kg

Länge: 1.26 m

Breite: 0.62 m

Höhe: 0.66 m

Sperrgut

Technische Daten:

Maximale Last:	100 kg
Aluminiumprofilrahmen:	22 mm
Klappgriff:	8 Stück
Feststellscharnier:	2 Stück
Verschluss:	Butterfly-Schloss: 2 Stück
Transporthilfe:	4 x Lenkrollen davon 2 mit Feststellbremse Ø 100 mm
Material:	Schichtholz mehrlagig verleimt, 10 mm
Farbe:	Schwarz, laminiert

Innenmaße:	121 cm x 55 cm x 47,5 cm
Maße:	Breite: 125 cm Tiefe: 60 cm Höhe: 78 cm
Gewicht:	46,55 kg

Lieferumfang:

1 x Case