

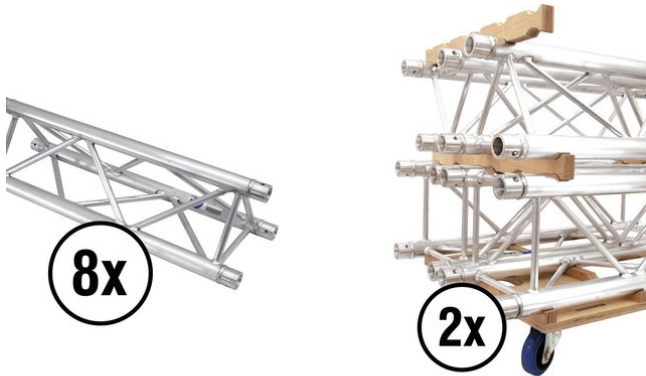
# alutruss

---

## Set TRILOCK E-GL33 2000 + Trusswagen

Art.-Nr.: 20000087

GTIN:



**Listenpreis: 2557.31 €**  
inkl. 19% Mwst.

Alle Rechte vorbehalten. Technische Änderungen und Irrtum vorbehalten.  
Alle Bilder ähnlich, zum Teil Symbolfotos.

# alutruss

---

## Set TRILOCK E-GL33 2000 + Trusswagen

Art.-Nr.: 20000087

GTIN:

### Features:

---

#### ALUTRUS TRILOCK E-GL33 2000 3-Punkt-Traverse

3-Punkt

Traversensystem

- Geringes Gewicht
  - Einfache Montage
  - Gurtrohr: 50 mm
  - Made in Europe
  - Für Anwendungsgebiete wie zum Beispiel: Theater; Messe- und Ladenbau; Clubs/Tanzschulen
  - Weiterführende Informationen zu diesem Produkt finden Sie unter "Downloads" im Datenblatt
- Lieferumfang
- 1 x Verbinderset

#### ALUTRUS Trusstransport-Wagen Kombi für 3 Rollen

Transportwagen für QUADLOCK- und TRILOCK-Traversen

Alle Rechte vorbehalten. Technische Änderungen und Irrtum vorbehalten.  
Alle Bilder ähnlich, zum Teil Symbolfotos.